



郑锅股份
ZHENGZHOU BOILER CO., LTD

SZL 系列

链条炉排锅炉

SZL SERIES CHAIN GRATE BOILER



步履不停 点亮210117
A HUNDRED YEARS, CENTURIES BRIDGE

新郑锅总部基地



COMPANY PROFILE 公司概况

始于1945年的郑锅股份，由郑州锅炉厂改制而来，拥有国家最高等级——A级设计、制造许可证，是中国锅炉行业的领导者，也是迄今为止历史最悠久的传统装备制造企业之一。

郑锅旗下有郑州郑锅容器有限公司、郑州锅炉辅机有限公司和郑州郑锅安装工程有限公司三个全资子公司，集成设计、制造、安装、调试、改造、维修等多元化服务，为客户提供多种模式的工程总包方案，是国内极具竞争力的锅炉设备和压力容器供应商。

在70余年的发展中，郑锅股份展现了一个优秀品牌对于社会需求的敏锐嗅觉，凭借在设计研发、精益生产方面的与时俱进，不断推出极具价值的节能、环保、高效锅炉系列设备，是中西部规模最大的工业锅炉和电站锅炉研发、制造基地。

多年来，郑锅持续不断地推动国家能源装备事业的发展，作为行业产品品种与系列最齐全的大型锅炉装备企业之一，研制出多国产首台重大设备，产品涵盖5大门类9大品系，在世界锅炉舞台上绽放异彩。



72年发展历史

72 Years History



A级制造许可证

A Manufacturing License



130+项国家专利

130+ national Patents



10000+个客户案例

10000+ Customer Cases



PRODUCT INTRODUCTION

产品简介

【锅炉容量】：6—25蒸吨 4.2-17.5MW

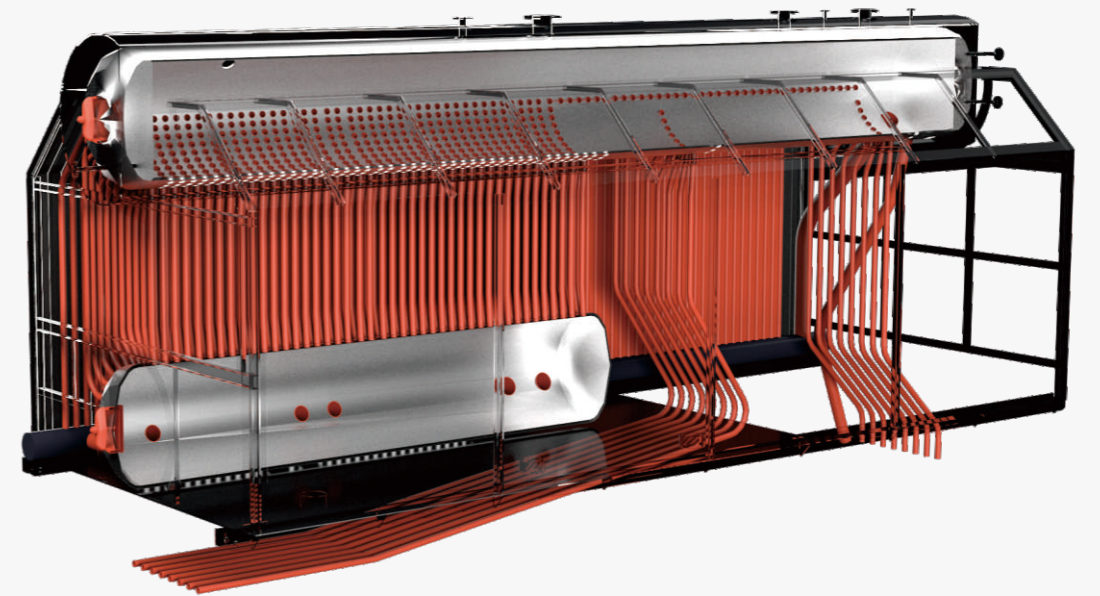
【设计热效率】：76—82%

【适用燃料】：烟煤、无烟煤、稻壳、秸秆、木屑、蔗渣等生物质燃料

【应用范围】：火电厂发电、城市供暖、大型集中供热

SZL链条炉排锅炉是郑锅股份独家开发并融合散装锅炉炉拱优点的一种新型水管组装锅炉，它将大型链条炉排锅炉燃烧系统水冷拱技术及膜式水冷壁技术巧妙应用到组装锅炉上，属国内首创，具有效率高、超负荷能力强、燃料种类适应性广等特点，适宜燃烧成型生物质燃料，也可以使用燃煤进行生产，被誉为当代国内同类产品最佳设计方案，具有世界先进水平。

SZL链条炉排锅炉主要由上下锅筒、对流管束、水冷壁管、下降管和集箱组成，结构紧凑，安装简单，确保锅炉高效、清洁、经济、稳定运行。锅炉配备完善的监测系统，对锅炉的水位、蒸汽压力进行全面监控，保证锅炉的运行更加安全、可靠。



立体剖面图
Sectional Axonometric Drawing

PRODUCT FEATURES

产品特点



1 使用成本低 品质有保障

- / 结构紧凑，安装简单，基建安装费用低，周期短，可有效降低使用成本；
- / 燃料种类适应性广，既可燃烧各类生物质燃料，也可以使用燃煤进行生产，可根据实际生产需要灵活选择燃料类型；
- / 上下锅筒纵置式布置，上锅筒内装有汽水分离和连续排污装置，下锅筒内装有定期排污装置，有效的保障了蒸汽品质；

2 传热面积大 使用寿命长

- / 将用于电站锅炉的膜式水冷壁结构应用于组装锅炉，其优点在于传热系数大、传导效果好、气密性良好，可有效阻止高温烟气及粉尘外泄，散热损失低，增大了受热面积；
- / 炉膛前、后水冷壁管向下延伸到炉排上部形成水冷的前、后拱，增加了炉膛辐射受热面，避免了老炉型拱砖长期高温烧烤出现裂断、拱塌的弊病，从而延长了拱的寿命,可为永久性炉拱；
- / 炉排下部导轨采用轻轨“工”字钢，耐磨且不变形；

3 燃烧充分 热损失低

- / 沿炉排纵向采用独立分风室设置，各风室间均有独立的调风装置可分别调节各风室的风量大小，以达到最佳调节燃烧效果；
- / 炉排前后轴长度比国内同型号产品加长，延长了燃料在炉膛中燃烧时间，使燃料燃烧的更充分，降低了炉渣含碳量，提高了热效率；
- / 炉拱采用的是西安交通大学发明的获国家科技进步二等奖的倒“a”炉拱技术，前拱高而短，后拱低而长，增加了烟气在炉膛内的燃烧时间，提高燃烧效率。

4 智能监测 安全可靠

- / 配备完善的监测系统，对锅炉的水位、蒸汽压力进行全面监控；
- / 配备连续自动给水装置，保证锅炉安全运行；
- / 引进链条锅炉控制的新理念，采用自动与联锁兼有的控制技术，齐全的控制功能使锅炉的操作更简单、方便，运行更有保障。

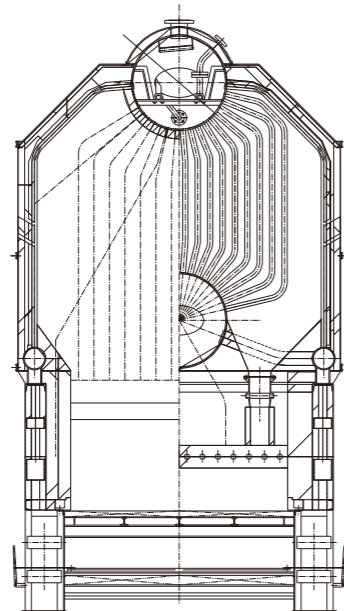
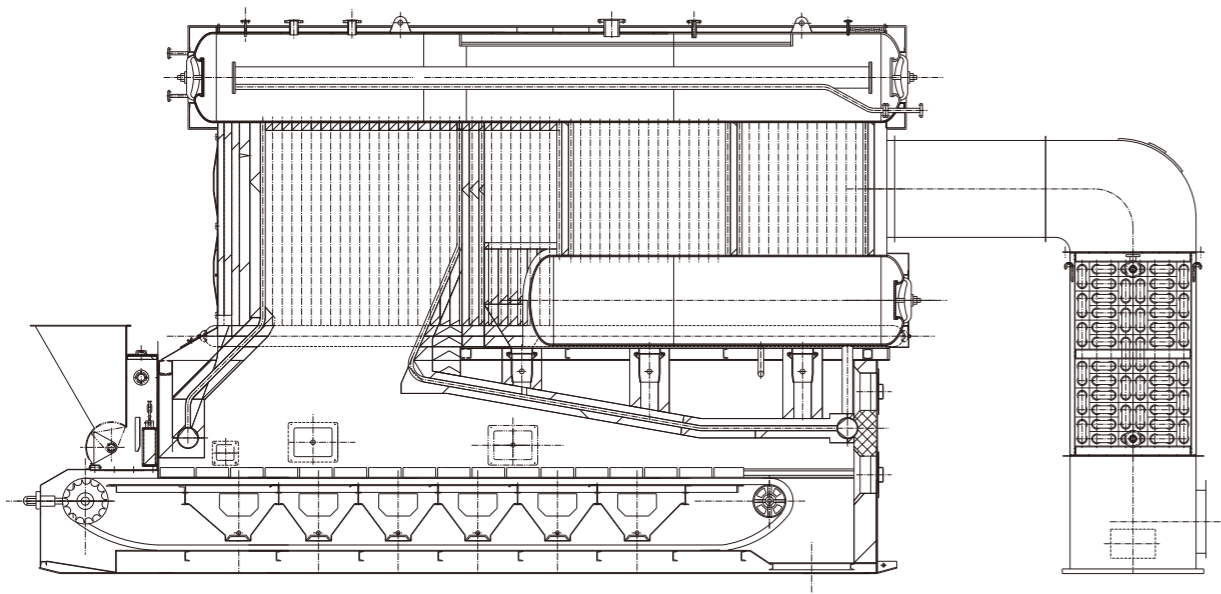
TECHNICAL PARAMETERS

技术参数

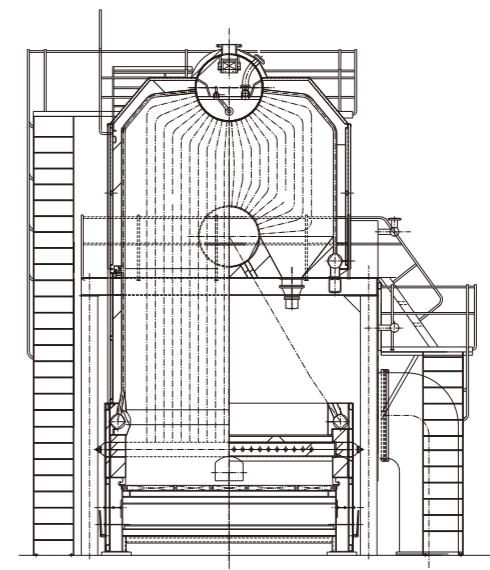
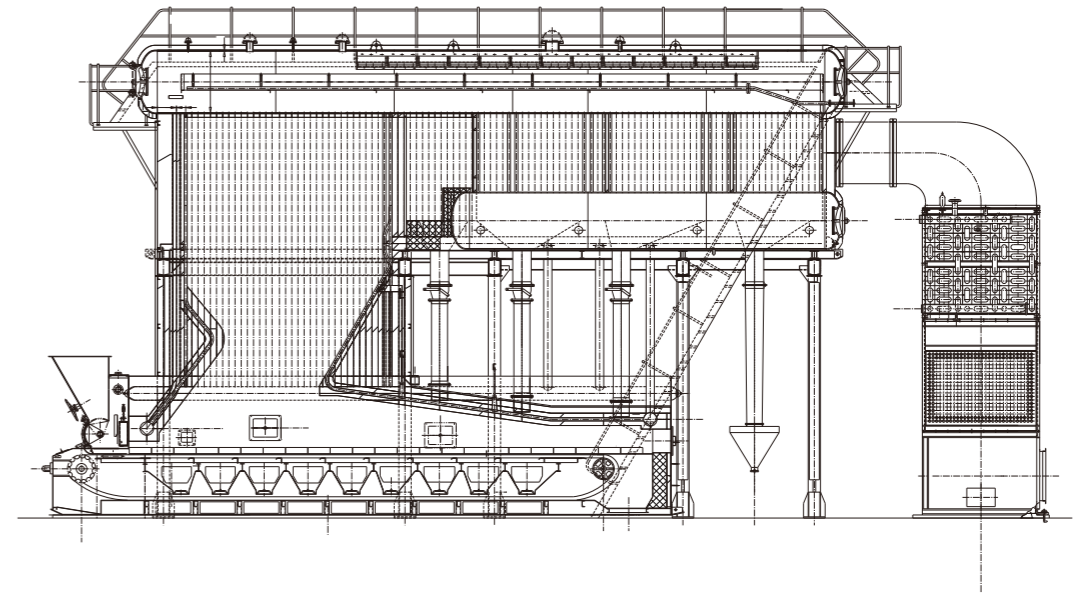
炉型 Type	燃料 Steam Boilers	型号 Rated Steam Capacity (t/h)	地基 Foundation			最大运输尺寸 Max Shipping Weight (LxWxH)			锅炉最大外形尺寸 Max Outline Dimension (LxWxH)			煤斗 Coal Bucket (M)	安全阀 Safety Valve (K)	主汽阀 Main Steam Valve (m)	烟道出口 Flue Outlet 接口	省煤器给水 Economizer Feed Water 接口	主汽阀/出水口 Main Steam Valve 接口	安全阀 Safety Valve 接口	最大运输重量 Max Shipping Weight (LxWxH) (t)
			s	a1	a2	b1	b2	b3	c1	c2	c3								
蒸汽锅炉 Steam Boilers	煤	SZL6-1.25	300	5784	2600	6220	2770	3530	9570	3700	6830	1878	5644	5644	1438*1252	PN2.5 DN50	PN2.5 DN150	PN2.5 DN80 , PN2.5 DN50	23.6
		SZL6-1.6	300	5784	2600	6220	2770	3530	9570	3700	6830	1878	5648	5648	1438*1252	PN2.5 DN50	PN2.5 DN150	PN2.5 DN50 *2	24.4
		SZL8-1.25	0	6585	3110	7130	3120	3530	11390	3955	6410	2576	5724	5724	1000*600	PN2.5 DN50	PN2.5 DN150	PN2.5 DN80 , PN2.5 DN50	31.4
		SZL8-1.6	0	6585	3110	7130	3120	3530	11390	3955	6410	2576	5728	5728	1000*600	PN2.5 DN50	PN2.5 DN150	PN2.5 DN80 , PN2.5 DN50	32.3
		SZL10-1.25	0	7670	3110	7730	3310	3530	12050	4075	6410	2630	5724	5724	1000*600	PN2.5 DN50	PN2.5 DN150	PN2.5 DN80 *2	31.0
		SZL10-1.6	0	7670	3110	7730	3310	3530	12050	4075	6410	2630	5728	5728	1000*600	PN2.5 DN50	PN2.5 DN150	PN2.5 DN80 *2	31.8
		SZL10-2.5	0	7670	3110	7730	3310	3530	12050	4075	6410	2630	5735	5735	1000*600	PN4.0 DN50	PN4.0 DN150	PN4.0 DN80 *2	33.0
		SZL12-1.25	0	7990	3110	8030	3160	3530	12350	3935	6410	2630	5724	5724	1200*500	PN2.5 DN50	PN2.5 DN150	PN2.5 DN80 *2	33.9
		SZL12-1.6	0	7990	3110	8070	3310	3530	12350	4075	6410	2630	5728	5728	1200*500	PN2.5 DN50	PN2.5 DN150	PN2.5 DN80 *2	32.1
		SZL15-1.25	50	8895	3300	9300	3310	3530	15970	4075	6410	2630	5774	5774	1000*800	PN2.5 DN80	PN2.5 DN150	PN2.5 DN100 *2	35.3
		SZL15-1.6	50	8895	3300	9300	3310	3530	15970	4075	6410	2630	5778	5778	1000*800	PN2.5 DN80	PN2.5 DN150	PN2.5 DN100 *2	36.5
		SZL15-2.5	50	8895	3300	9300	3310	3530	15970	4075	6410	2630	5790	5790	1000*800	PN4.0 DN80	PN4.0 DN150	PN4.0 DN80 *2	37.9
		SZL20-1.25	50	8950	3460	11450	3270	3530	15500	6170	8410	2630	7724	7724	1500*800	PN2.5 DN80	PN2.5 DN200	PN2.5 DN100 *2	41.7
		SZL20-1.6	50	8950	3460	11450	3270	3530	15500	6170	8410	2630	7728	7728	1500*800	PN2.5 DN80	PN2.5 DN200	PN2.5 DN100 *2	43.0
		SZL20-2.5	50	8950	3460	11450	3270	3530	15500	6170	8410	2630	7740	7740	1500*800	PN4.0 DN80	PN4.0 DN200	PN4.0 DN80 *2	45.8
		SZL25-1.25	50	8950	3860	11780	3670	3530	16150	6790	8410	2630	7724	7724	1500*800	PN2.5 DN80	PN2.5 DN200	PN2.5 DN150 , PN2.5 DN80	39.1
		SZL25-1.6	50	8950	3860	11780	3670	3530	16150	6790	8410	2630	7728	7728	1500*800	PN2.5 DN80	PN2.5 DN200	PN2.5 DN150 , PN2.5 DN80	46.6
		SZL25-2.5	50	8950	3860	11780	3670	3530	16150	6790	8410	2630	7740	7740	1500*800	PN4.0 DN80	PN4.0 DN200	PN4.0 DN100 , PN2.5 DN80	43.9
热水锅炉 Hot Water Boilers	煤	SZL6-1.25	50	7233	2620	6220	2770	3530	10050	3700	7030	2626	5774	5774	1438*1252	PN2.5 DN50	PN2.5 DN150	PN2.5 DN80 , PN2.5 DN50	22.7
		SZL8-1.25	0	6585	3110	7130	3120	3530	11390	3955	6410	2576	5724	5724	1000*600	PN2.5 DN50	PN2.5 DN150	PN2.5 DN80 , PN2.5 DN50	31.4
		SZL10-1.25	0	7670	3110	7730	3310	3530	12050	4075	6410	2630	5724	5724	1000*600	PN2.5 DN50	PN2.5 DN150	PN2.5 DN80 *2	31.0
		SZL15-1.25	50	9215	3300	10000	3390	3530	16470	4090	6335	2630	5774	5774	1000*800	PN2.5 DN80	PN2.5 DN150	PN2.5 DN100 *2	38.1
		SZL2.8-1.0/95/70	400	6570	2500	7500	2500	3480	8820	3150	4450	1970	3874	3874	1100*912	PN1.6 DN150	PN1.6 DN150	PN1.6 DN80 *2	32.3
		SZL4.2-1.0/95/70	50	6233	2620	6080	2770	3530	10100	3610	6830	2580	5524	5524	1438*1252	PN1.6 DN150	PN1.6 DN150	PN1.6 DN80 *2	18.5
		SZL7-1.0/95/70	0	7670	3110	7730	3310	3530	12050	4075	6410	2630	5724	5724	1000*600	PN1.6 DN200	PN1.6 DN200	PN1.6 DN50 *2	31.0
		SZL7-1.0/115/70	0	7670	3110	7730	3310	3530	12050	4075	6410	2630	5724	5724	1000*600	PN1.6 DN200	PN1.6 DN200	PN1.6 DN50 *2	31.0
		SZL14-1.25/115/70	50	8950	3460	11450	3270	3530	15500	6170	8410	2630	7724	7724	1500*800	PN1.6 DN200	PN1.6 DN200	PN1.6 DN150 *2	42.0
		QXL14-1.25/130/70	50	8950	3460	11450	3270	3530	15500	6170	8410	2630	7724	7724	1500*800	PN1.6 DN200	PN1.6 DN200	PN1.6 DN150 *2	41.4
		QXL14-1.6/130/70	50	8950	3460	11450	3270	3530	15500	6170	8410	2630	7724	7724	1500*800	PN2.5 DN200	PN2.5 DN200	PN2.5 DN150 *2	41.4
		SZL14-1.0/95/70	50	8950	3460	11450	3270	3530	15500	6170	8410	2630	7724	7724	1500*800	PN1.6 DN200	PN1.6 DN250	PN1.6 DN50 *2	41.7
QXL14-1.6/130/70	50	8950	3460	11450	3270	3530	15500	6170	8410	2630	7724	7724	1500*800	PN1.6 DN200	PN1.6 DN200	PN1.6 DN150 *2	41.4		
生物质	生物质	QXL17.5-1.25/115/70	50	8950	3860	11780	3670	3530	16150	6790	8410	2630	7724	7724	1500*800	PN2.5 DN200	PN2.5 DN250	PN2.5 DN150 *2	39.1
		SZL10.5-1.25/115/70	50	8895	3300	9300	3310	3530	15900	4075	6410	2630	5774	5774	1000*800	PN1.6 DN200	PN1.6 DN200	PN1.6 DN150 , PN1.6 DN50	35.2

BOILER LCHNOGRAPHY 锅炉平面图

● 10t/h组装蒸汽锅炉
10t/h Shop Assemble Steam Boiler

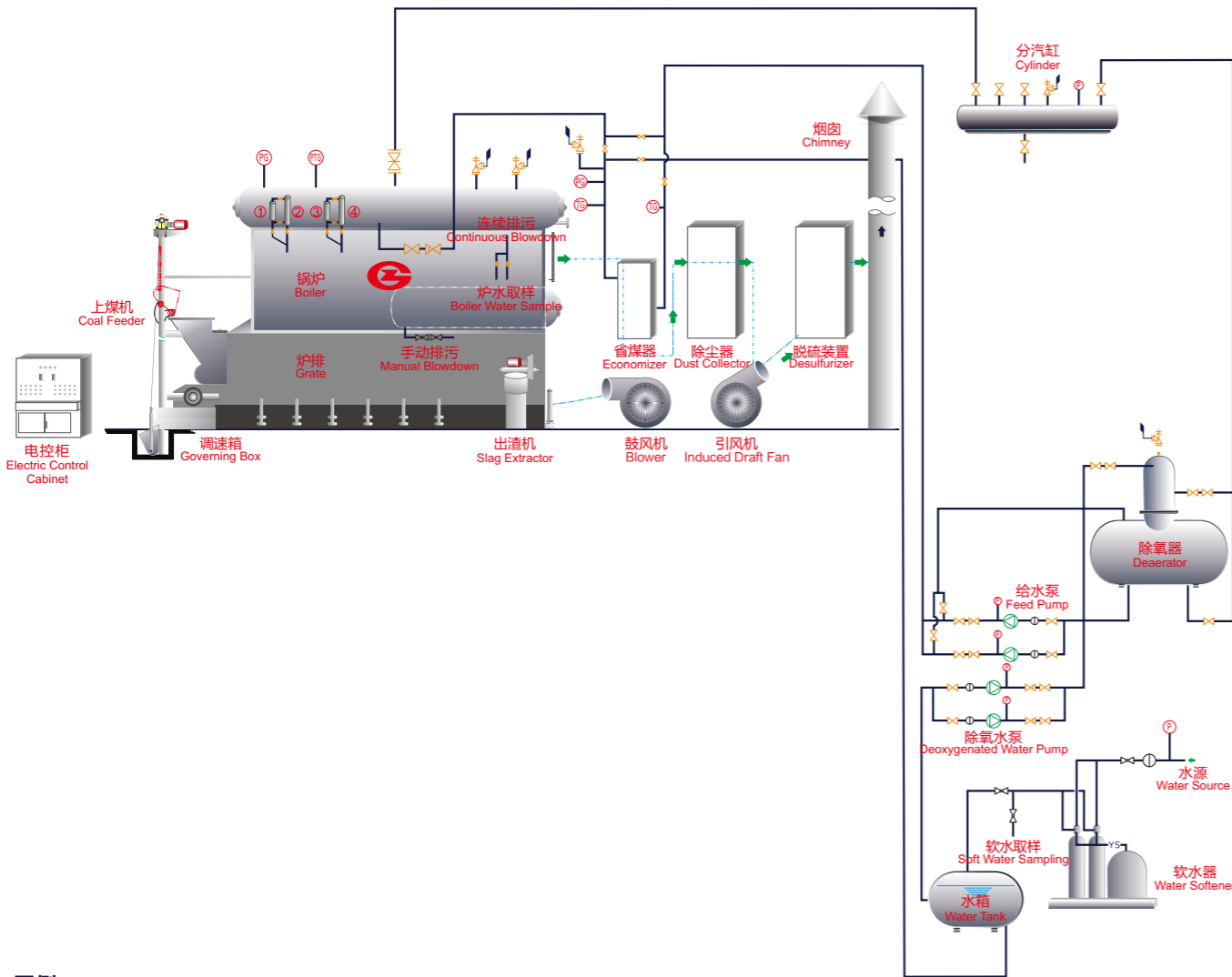


● 25t/h链条炉排蒸汽锅炉
25t/h Chain Grate Steam Boiler

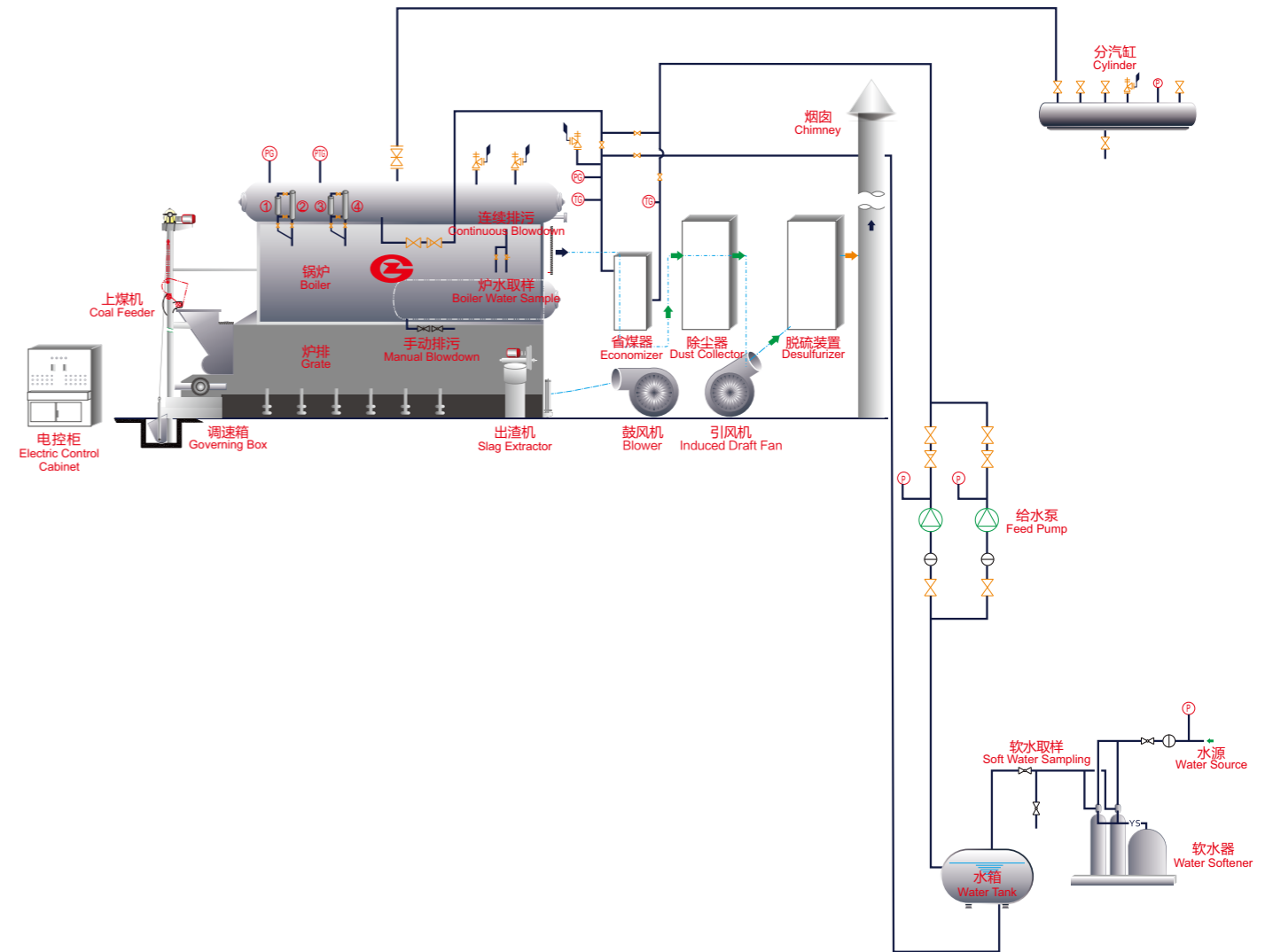


BOILER SYSTEM 锅炉系统图

● SZL带省煤器锅炉房系统图(含除氧器)
The System Diagram Of SZL Economizer Boiler Room(Deaerator)



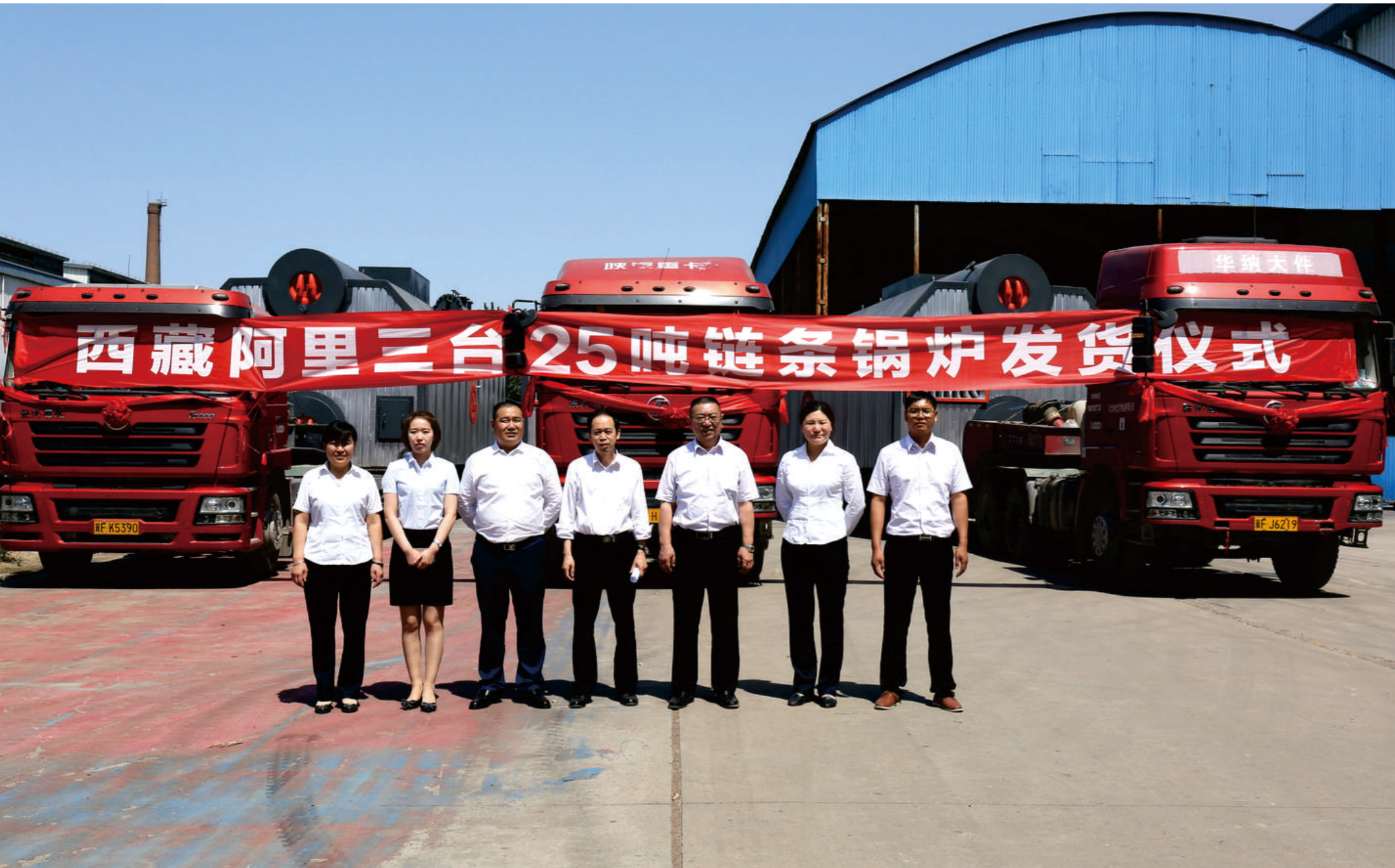
● SZL带省煤器锅炉房系统图(常温给水)
The System Diagram Of SZL Condenser Boiler Room(normal Feed Water)



图例LEGEND:

① 过滤器 Filter	节流阀 Throttle Valve	⑩ 电动蝶阀 Electrical Butterfly Valve	Ⓜ 压力表 Pressure Gauge	① 双色水位计 Double-colour Water Gauge	Ⓜ 压力就地及变送 Local Pressure And Transmitter
球阀 Ball Valve	闸阀 Sluice Valve	⑪ 电磁阀 Solenoid Valve	Ⓜ 压力变送 Pressure Transmitter	② 水位报警器 Water Level Alarm	
减压阀 Pressure Reducing Valve	截止阀或柱塞阀 Globe Valve Or Plunger Valve	⑫ 气动蝶阀 Pneumatic Butterfly Valve	Ⓜ 就地压力 Local Pressure	③ 板式水位计 Water Level Gauge	
波纹管 Bellows	止回阀或单向阀 Check Valve Or One-way Valve	⑬ 水泵 Water Pump	Ⓜ 就地温度 Local Temperature	④ 水位控制器 Water Monitor	
PS 压力控制器 Pressure Controller	蝶阀 Butterfly Valve	⑭ 安全阀 Safety Valve	Ⓜ 温度变送 Temperature Transmitter	⑤ 平衡容器 Equalizing Reservoir	

RELEVANT CASES
相关案例



— 阿里地区3台链条炉排锅炉项目 Dzl Biomass Boiler Shipping To Bali Indonesia —

单位	容量 (t/h)	台数
四川金象赛瑞化工股份有限公司	SZL25-2.5/300-AII.P	1
甘肃达利食品有限公司	SZL25-2.5-AII.P	1
新疆金象赛瑞煤化工科技有限公司	SZL25-2.5-AII.P	1
新疆玉香胡杨化工有限公司	SZL25-2.5-AII	1
成都联达纸业有限责任公司	SZL25-1.6-AII	1
乌鲁木齐众缘天乘建筑安装有限公司	SZL25-1.25/250-AIII	1
浚县天龙面业有限公司	SZL25-1.25-AII.P	1
新密市方圆纸业有限公司	SZL25-1.25-AII.P	1
北京兴宜世纪科技有限公司	SZL25-1.25-A	2
河北顺轩玉米开发有限公司	SZL25-1.25-AII.P	1
风神轮胎股份有限公司	SZL25-2.5-AII	2
何妙兰 (汕头高盛纸业有限公司)	SZL25-1.6/300-AII	1
信阳万富油脂有限责任公司	SZL25-1.25-A	1
山西省外贸平遥包装印刷	SZL25-1.25-AII.P	1
太原市家盛纸业有限公司	SZL25-1.25-AII.P	1
郑州宇通客车股份有限公司	SZL25-1.25-AII.P	2
广东秋盛资源股份有限公司	SZL25-2.5-AII	1
洛阳豫港龙泉新型建材有限公司	SZL25-2.5-AII	1
新乡市大福饲料有限公司	SZL25-1.25-A	1
新乡市护神特种织物有限公司	SZL25-1.25-A	1
胜达集团江苏双灯纸业公司	SZL25-1.25-A	1
宜昌枫叶化工有限公司	SZL25-1.25-A	1
河南兰兴革业有限公司	SZL25-1.6-AII	1
内蒙古永和氟化工有限公司	SZL25-1.25-AII	2
张掖谷大种子有限公司	SZL14-1.0/95/70-T	1
西安邮电学院	SZL14-1.0/95/70-AII	2
中国石化江汉油田分公司	SZL14-1.0/95/70-AII	4
长治市郊风西白兔乡南村村民委员会	SZL14-1.0/95/70-AII	2
青海省机场建设指挥部	SZL14-1.0/95/70-AII	1
伊金霍洛旗天源供热有限责任公司	SZL14-1.25/115/70-AIII	2

SERVICE IDEA 服务理念



我们的所有工作始终围绕一个目标：**为客户提供最具价值的锅炉设备及服务。**

在郑锅，我们向用户承诺：



12个月

内免费维修



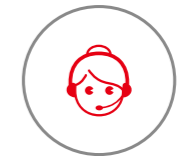
30分钟

内给予技术咨询答复



24小时

内完成工程师派遣



365天

全年无休接受服务请求

我们向所有客户提供原装标准配件及“来图加工”配件，满足客户实际应用需求，让所有客户售后无忧。



团结 务实 高效 创新

公司地址
中国·郑州·国家高新技术产业开发区
科学大道88号

全国热线：400-839-1110
销售电话：0371-86686767
传真：0371-67838093
QQ：1427690081