



**郑锅股份**

ZHENGZHOU BOILER CO., LTD

**WNS** 系列

**燃油燃气锅炉**

WNS SERIES OIL AND GAS FIRED BOILER



步履不停 点亮210117  
A HUNDRED YEARS, CENTURIES BRIDGE

新郑锅总部基地



## COMPANY PROFILE 公司概况

始于1945年的郑锅股份，由郑州锅炉厂改制而来，拥有国家最高等级——A级设计、制造许可证，是中国锅炉行业的领导者，也是迄今为止历史最悠久的传统装备制造企业之一。

郑锅旗下有郑州郑锅容器有限公司、郑州锅炉辅机有限公司和郑州郑锅安装工程有限公司三个全资子公司，集成设计、制造、安装、调试、改造、维修等多元化服务，为客户提供多种模式的工程总包方案，是国内极具竞争力的锅炉设备和压力容器供应商。

在70余年的发展过程中，郑锅股份展现了一个优秀品牌对于社会需求的敏锐嗅觉，凭借在设计研发、精益生产方面的与时俱进，不断推出极具价值的节能、环保、高效锅炉系列设备，是中西部规模最大的工业锅炉和电站锅炉研发、制造基地。

多年来，郑锅持续不断地推动国家能源装备事业的发展，作为行业产品品种与系列最齐全的大型锅炉装备企业之一，研制出多国产首台重大设备，产品涵盖5大门类9大品系，在世界锅炉舞台上绽放异彩。



72年发展历史

72 Years History



A级制造许可证

A Manufacturing License



130+项国家专利

130+ national Patents



10000+个客户案例

10000+ Customer Cases





## PRODUCT INTRODUCTION 产品简介

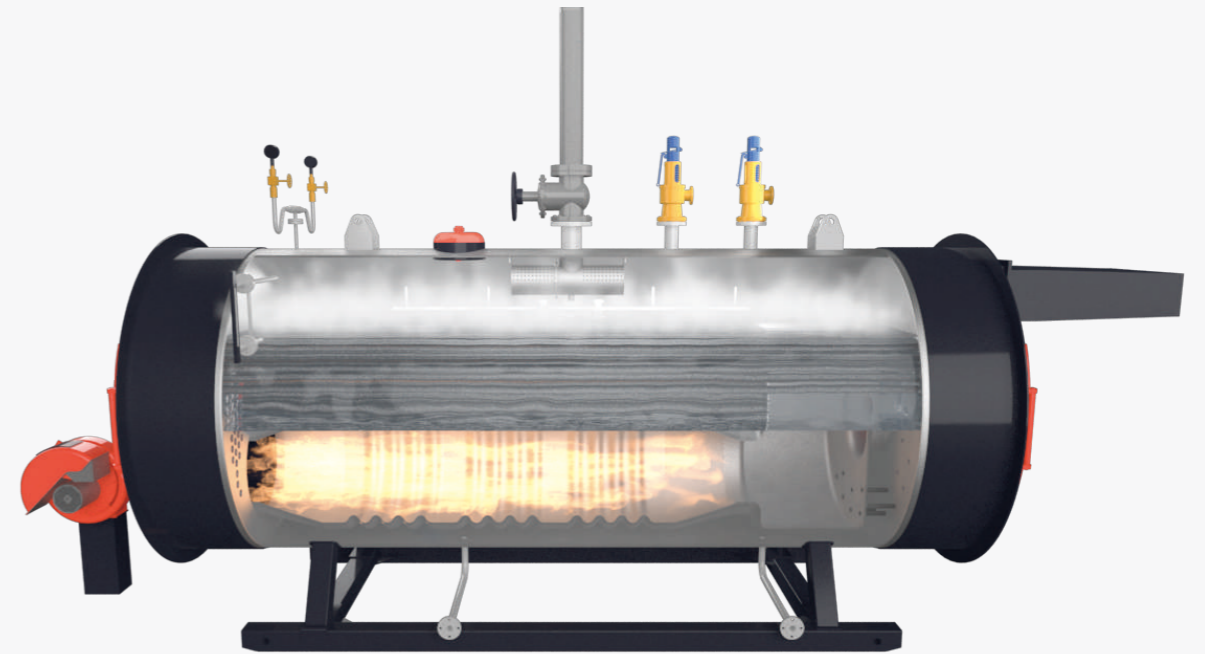
【锅炉容量】：1—20蒸吨 0.7-14MW

【设计热效率】：≥95%

【适用燃料】：天然气、轻油、重油、煤气等

【应用范围】：集中供热、大众采暖、生产用汽

郑锅WNS型燃油燃气锅炉为快装锅炉，主要由锅炉本体、连接烟道、燃烧器、汽水系列、仪表、节能器、冷凝器、等部件组成。该型号锅炉是在引进德国先进智能安全控制系统的基础上，公司自主研发的既可燃油也可燃气的高新技术产品。作为世界银行GEF高效环保锅炉项目的实施子项目之一，各项技术均已达到世界领先水平。该种类锅炉更有国际著名燃烧机加盟，自控性能良好，实现全自动化操作。



立体剖面图  
Sectional Axonometric Drawing



## PRODUCT FEATURES 产品特点



### 1 多重保护 安全可靠

/ 锅炉本体采用湿背式三回程、全波纹炉胆、螺纹烟管结构、全埋弧自动焊，由于锅壳直径较大，锅炉水容积较大，安全性较好

/ 此炉型特别适用于正压运行，抗爆性好，密封性好

/ 前后烟箱独特的双层内外门式结构设计，非常巧妙地将耐火和保温两种功能分开，不锈钢作前烟箱内衬，彻底消除耐火材料脱落可能

/ 先进完善的独立安全控制技术，性能卓越的元器件，确保锅炉运行安全可靠

/ 设计超温、超压、缺水、检漏、熄火等多种保护功能，控制系统通过触摸屏进行操作，使锅炉自动化控制程度和运行可靠程度大大提高。

### 2 节省费用 物超所值

/ 西气东输的实施使得天然气价格降低，燃料费用随之降低；

/ 该型号锅炉燃烧效率高，节省燃料，购买燃料投资费用低；

/ 全板边对接焊缝，锅炉使用安全寿命长，维修费用低。

### 3 热力充足 高效环保

/ 锅炉辐射受热面为全波纹炉胆，对流受热面采用螺纹烟管

/ 尾部布置有烟气冷凝回收装置，炉胆尺寸与火焰相吻合，大大减少了热损失，热效率可达95%以上。

/ 采用自然循环方式，耗电低，锅炉系统相对简单。

/ 采用国际领先水平进口全自动燃烧器，实现了锅炉的高效燃烧，节约了燃料，减少了污染，噪声和废气排放符合国家 I 类地区标准。

### 4 结构紧凑 检修方便

/ 采用了整体快装式设计

/ 采用高效传热元件螺纹烟管，其具有很好的热胀冷缩性能，可以防止受热面的变形，螺纹烟管的传热系数远远高于相同传热面积的普通光管，缩小了锅炉体积。

/ 燃烧器与管道仪表等集于一体，节省锅炉房占地面积，降低了安装费用与基建投资。

/ 检修方便，只需打开前后烟箱门即可对锅炉内部进行检查、维护、保养。

### 5 智能控制 技术领先

/ 采用国际先进的全自动智能控制系统，可定期进行自动检测。

/ 锅炉控制器采用西门子/德力西电器元件，确保锅炉的高安全性、高可靠性。

/ 智能触摸屏的锅炉人机操作界面，使监控直观化、简单化、条理化，可自由设定各种控制参数，方便快捷。

/ 实时动态的显示锅炉的各项运行指标，运行状况一目了然。

/ 自动记录故障发生的原因和时间，不用担心遗漏历史信息。自动记录温度、压力、蒸汽用量等参数，为能源管理提供数据。



# TECHNICAL PARAMETERS

## 技术参数

### ● 蒸汽锅炉 Steam Boilers

型号规格	额定蒸发量	额定蒸汽压力	额定蒸汽温度	锅炉给水温度	锅炉设计热效率	燃烧方式	适用燃料	燃料消耗量		天然气供气压力	使用电源	设备总电功率		给水泵电功率	风机电功率	油泵电功率	最大运输重量	最大运输尺寸	最大外形尺寸	给水口	主蒸汽出口	副蒸汽出口	定期排污口	连续排污口	安全阀		
								天然气	轻油			天然气	轻油												Feed Pump Electric Power	Fan Electrical Power	Oil Pump Electrical Power
Model	Rated Steam Capacity	Rated Steam Pressure	Rated Steam Temperature	Feed Water Temperature	Thermal Efficiency	Types of Combustion	Fuel Type	Natural gas	Light oil	Gas Pressure	Power Usage	Natural gas	Light oil	Feed Pump Electric Power	Fan Electrical Power	Oil Pump Electrical Power	Max Shipping Weight	Max Shipping Dimension (LxWxH)	Max Outline Dimension (LxWxH)	Feed Water Vent	Main Steam Vent	Deputy Steam Vent	Regular Sewage Outlet	Continuous Blowdown Outlet	Interface	Discharge Port	
单位	(t/h)	(Mpa)	(°C)	(°C)	(%)			(Nm <sup>3</sup> /h)	(kg/h)	(mmH <sub>2</sub> O)		(KW)	(KW)	(KW)	(KW)	(KW)	(t)	(mm)	(mm)		(DN)(mm)	(DN)(mm)	(DN)(mm)	(DN)(mm)	(DN)(mm)	(DN)(mm)	(DN)(mm)
WNS1	1			20				79.4	66.1			3.3	3.3	2.2	1.1	与风机同轴	4.8	3900*1800*2100	6300*2700*2600	40	50		40		40	50	
WNS2	2			20				162.2	135.1	1000-2000		6	6	3	3		7.8	3900*2100*2300	6600*3000*3300	40	80		40		40	50	
WNS3	3			20				243.1	202.2			10	10	3	7		9.1	4600*2200*2400	7400*3100*3300	40	80		40		50	65	
WNS4	4	1 1.25 1.6	184 194 204	20	≥95%	微正压室燃	天然气/轻油	315.4	261.8			13	13	4	9	11	4600*2300*2400	7800*3200*3600	40	100		40	40	50	65		
WNS5	5			20		Micro-positive pressure Chamber Combustion	Natural gas/Light oil	396.9	330.6	1000-3000	380V/50Hz	26	28.2	7.5	18.5	2.2	12.9	5000*2300*2400	8200*3200*3600	40	125	25	40	40	50	65	
WNS6	6			20				476.5	395.5			26	29	7.5	18.5	3.0	15.5	5500*2400*2700	8800*3300*3700	50	125		40	40	80、80	100、100	
WNS8	8			20				635.7	526.2			26	37	11	15/22	4.0	18.5	5700*2650*3000	9350*3500*3900	50	150	50	40	32	80、80	100、100	
WNS10	10			104				701.4	581.5	1500-3000		37	41	15	22	4.0	23	6300*2800*3250	9750*3500*4150	50	150	50	40	40	100、80	125、100	
WNS15	15			104				1052.1	871.1			55.5	61	18.5	37	5.5	29.5	7650*3250*3700	11000*3800*4600	80	150	50	40	32	100、100	125、125	
WNS20	20			104				1391	1169	2000-3000		85	90.5	30	55	5.5	42	9300*3330*3850	12800*4000*4800	80	200	50	40	32	150、100	175、125	

备注：1、上述所有值，是以天然气低位发热值8,500kcal/Nm<sup>3</sup>、柴油低位发热值10,200kcal/kg为标准计算。2、根据用户需求，我公司可以提供其他特殊型号的锅炉。

Note: 1. All of the above values are based on the natural gas low calorific value of 8,500kcal / Nm, diesel low calorific value of 10,200kcal / kg as the standard. 2. According to user needs, our company can provide other special type of boiler.

# TECHNICAL PARAMETERS

## 技术参数

### ● 热水锅炉 Hot Water Boilers

型号规格	额定热功率	额定出水压力	额定出口水温	额定进口水温	循环水量	设计热效率	燃烧方式	适用燃料	燃料消耗量		天然气供气压力	使用电源	设备总电功率		补水泵电功率	风机电功率	油泵电功率	最大运输重量	最大运输尺寸	最大外形尺寸	回水口	出水口	定期排污口	安全阀	
									天然气	轻油			天然气	轻油										Feed Pump Electric Power	Fan Electrical Power
Model	Rated Steam Capacity	Rated Steam Pressure	Rated Steam Temperature	Feed Water Temperature	Exhaust Gas	Thermal Efficiency	Types of Combustion	Fuel Type	天然气	轻油	Gas Pressure	Power Usage	天然气	轻油	Feed Pump Electric Power	Fan Electrical Power	Oil Pump Electrical Power	Max Shipping Weight	Max Shipping Dimension (LxWxH)	Max Outline Dimension (LxWxH)	Return Water Vent	Outlet Water Vent	Regular Sewage Outlet	接口	泄放口
单位	(MW)	(Mpa)	(°C)	(°C)	(t)	(%)			(Nm <sup>3</sup> /h)	(kg/h)	(mmH <sub>2</sub> O)		(KW)	(KW)	(KW)	(KW)	(KW)	(t)	(mm)	(mm)	(DN)(mm)	(DN)(mm)	(DN)(mm)	(DN)(mm)	(DN)(mm)
WNS0.7	0.7				24				75	62															
WNS1.4	1.4				48				150	125	1000-2000														
WNS2.1	2.1				72				225	186															
WNS2.8	2.8	1.0	95	70	96	≥95%	微正压室燃	天然气/轻油	298	248															
WNS3.5	3.5				120		Micro-positive pressure Chamber Combustion	Natural gas/Light oil	373	310	1000-3000	380V/50Hz													
WNS4.2	4.2				144				446	370															
WNS5.6	5.6				192				616	511															
WNS7	7				240				746	618	1500-3000														
WNS10.5	10.5				360				1060	920															
WNS14	14				480				1460	1215	2000-3000														

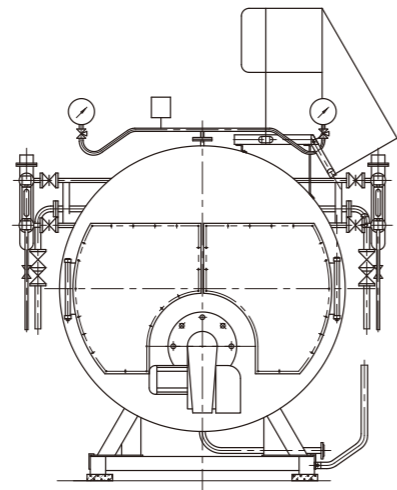
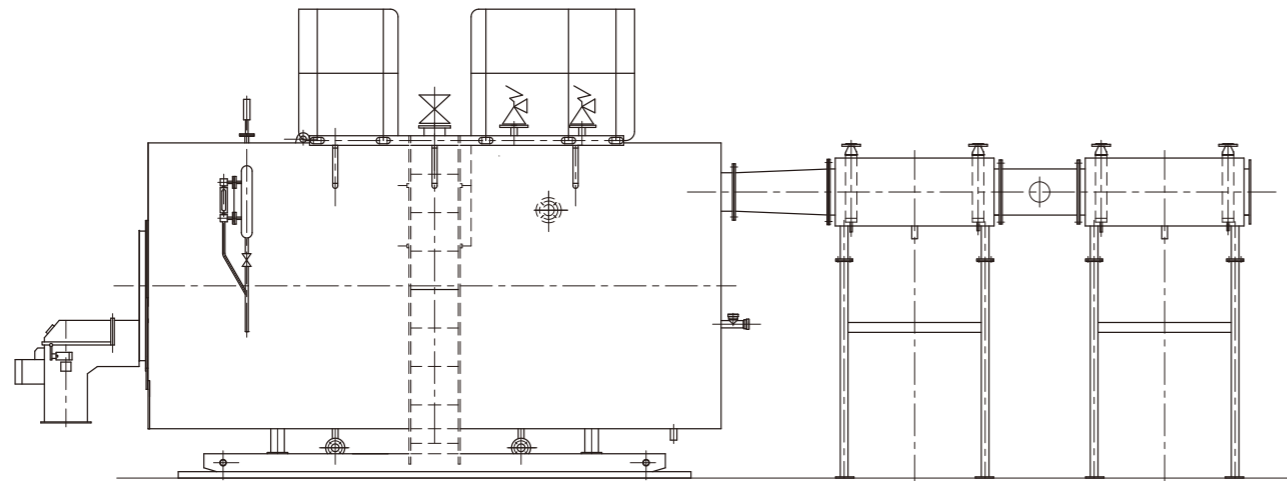
备注: 1、上述所有值, 是以天然气低位发热值8,500kcal/Nm<sup>3</sup>、柴油低位发热值10,200kcal/kg为标准计算。2、根据用户需求, 我公司可以提供其他特殊型号的锅炉。

Note: 1. All of the above values are based on the natural gas low calorific value of 8,500kcal / Nm<sup>3</sup>, diesel low calorific value of 10,200kcal / kg as the standard. 2. According to user needs, our company can provide other special type of boiler.

## BOILER LCHNOGRAPHY 锅炉平面图

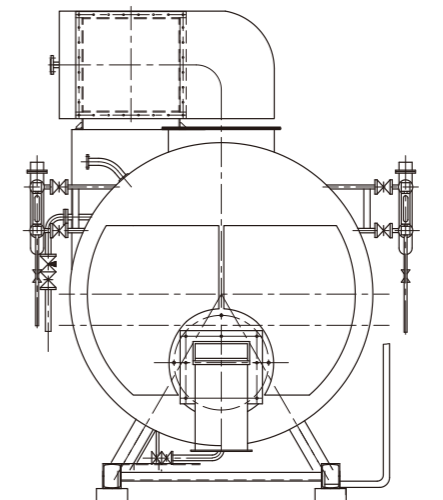
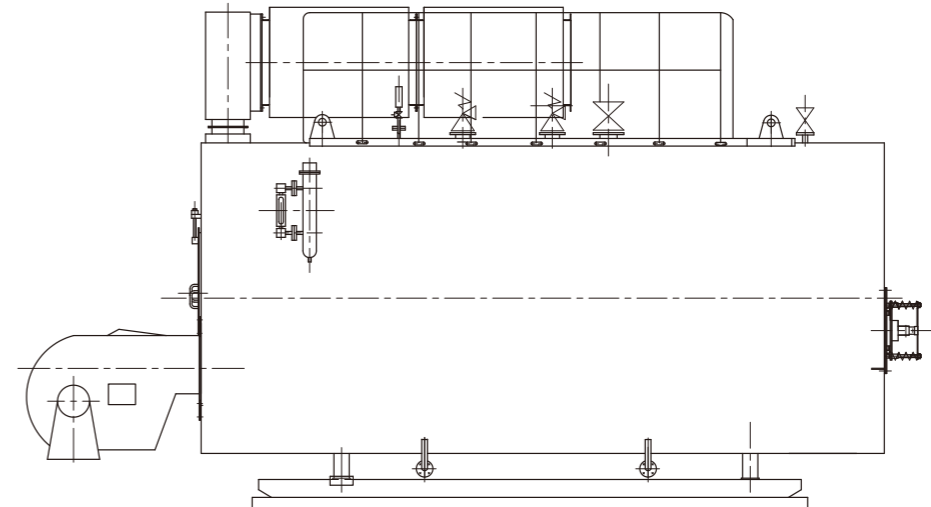
- WNS三回程燃油气锅炉

WNS Three Pass Structure Oil & Gas Fired Boiler



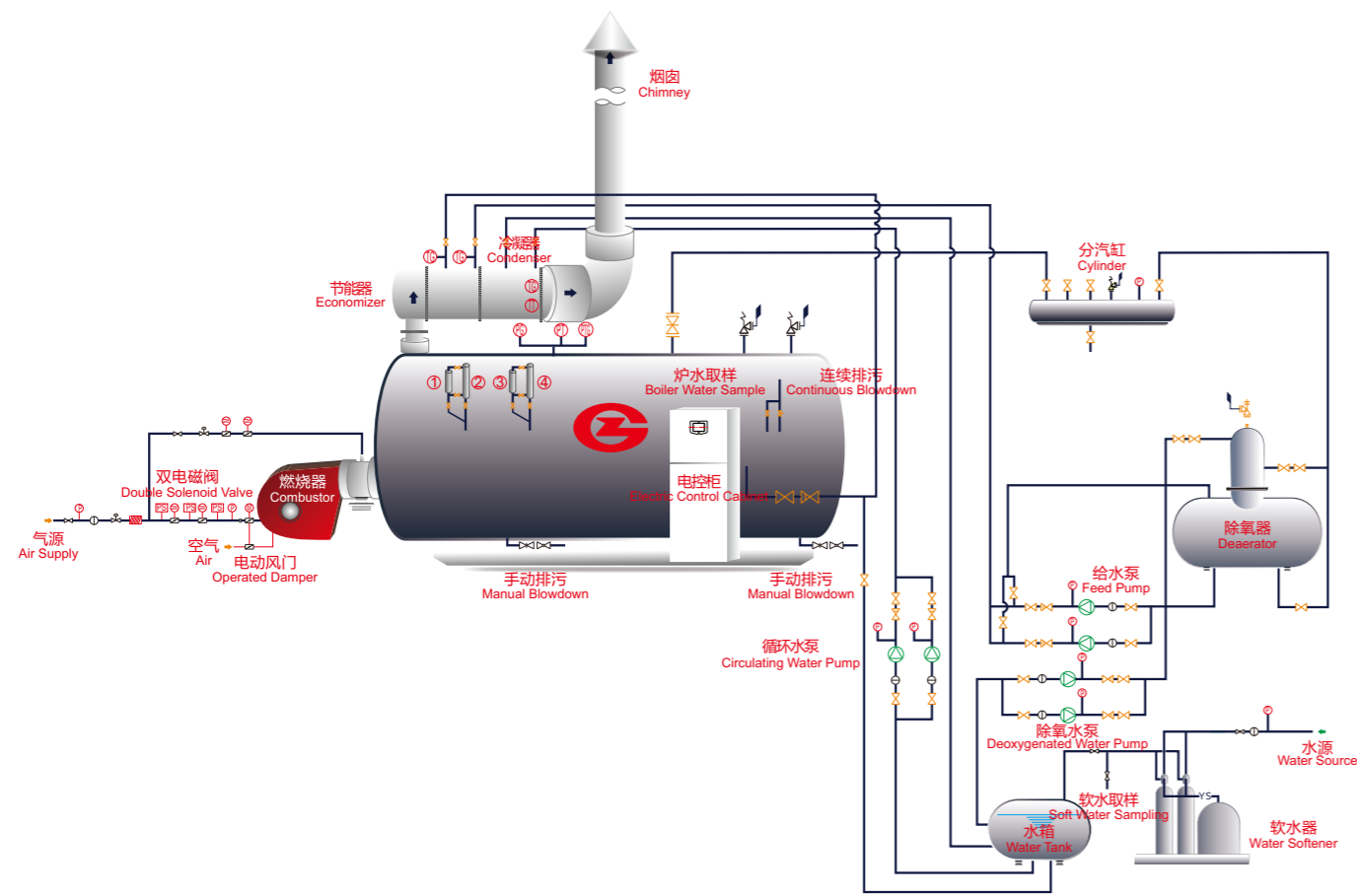
- WNS双回程燃油气锅炉

WNS Two Pass Oil And Gas Fired Boiler

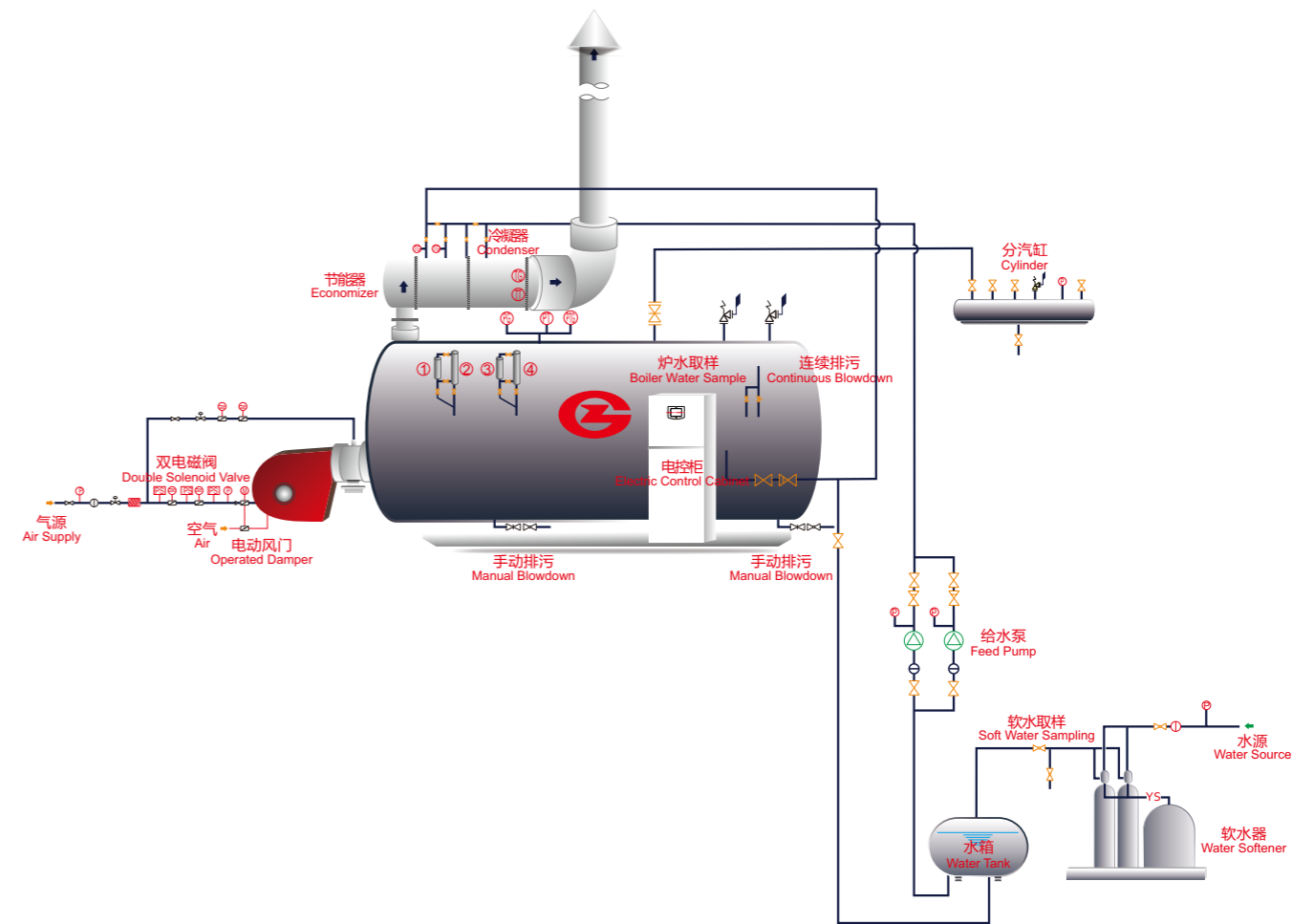


# BOILER SYSTEM 锅炉系统图

● WNS带冷凝器锅炉房系统图（含除氧器）  
The System Diagram Of Wns Condenser Boiler Room(deaerator)



● WNS带冷凝器锅炉房系统图（常温给水）  
The System Diagram Of Wns Condenser Boiler Room(normal Feed Water)

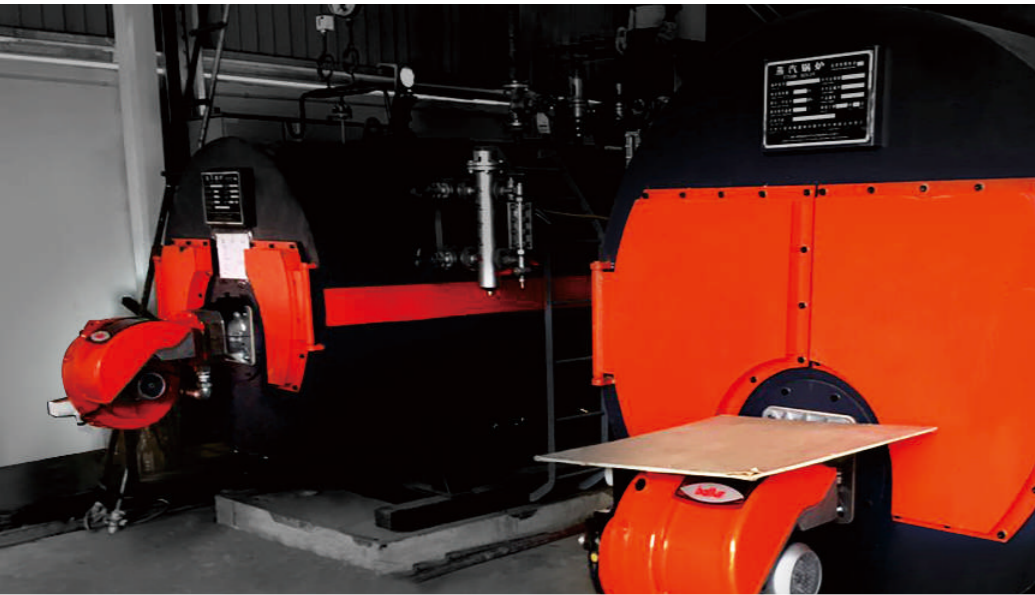


**图例 LEGEND:**

① 过滤器 Filter	⊘ 节流阀 Throttle Valve	Ⓜ 电动蝶阀 Electrical Butterfly Valve	Ⓜ 压力表 Pressure Gauge	① 双色水位计 Double-colour Water Gauge	Ⓜ 压力就地及变送 Local Pressure And Transmitter
⊘ 球阀 Ball Valve	⊘ 闸阀 Sluice Valve	Ⓜ 电磁阀 Solenoid Valve	Ⓜ 压力变送 Pressure Transmitter	② 水位报警器 Water Level Alarm	
⊘ 减压阀 Pressure Reducing Valve	⊘ 截止阀或柱塞阀 Globe Valve Or Plunger Valve	Ⓜ 气动蝶阀 Pneumatic Butterfly Valve	Ⓜ 就地压力 Local Pressure	③ 板式水位计 Water Level Gauge	
⊘ 波纹管 Bellows	⊘ 止回阀或单向阀 Check Valve Or One-way Valve	Ⓜ 水泵 Water Pump	Ⓜ 就地温度 Local Temperature	④ 水位控制器 Water Monitor	
Ⓜ 压力控制器 Pressure Controller	⊘ 蝶阀 Butterfly Valve	Ⓜ 安全阀 Safety Valve	Ⓜ 温度变送 Temperature Transmitter	⑤ 平衡容器 Equalizing Reservoir	



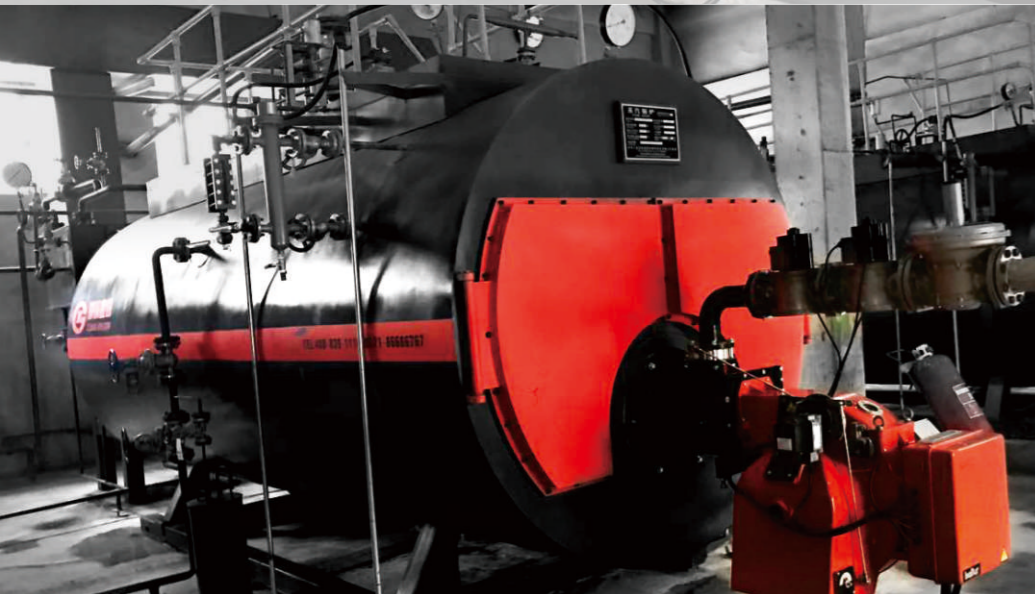
## RELEVANT CASES 相关案例



— 孟加拉2台WNS燃油燃气锅炉项目 —  
Two Sets WNS Oil and Gas Fired Boiler in Bangladesh



— 马达加斯加1吨燃油锅炉项目 —  
1 Ton Oil Fired Boiler In Madagascar



— 五洲酒店3台燃气蒸汽锅炉项目 —  
3 Sets Gas Steam Boiler Project for Wuzhou Hotel



— 镇江东方生物2吨燃油燃气锅炉项目 —  
2 Tons Fuel Gas Boiler For Zhenjiang Dongfang Biological Group

订货单位	型号	吨位	数量
漯河联泰食品有限公司	WNS1-1.0-Q	1	1
陕西金美嘉食品有限公司	WNS1-1.0-Q	1	1
亳州市博爱香料有限公司	WNS1-1.0-Q	1	1
郑州轻工业学院	WNS2-1.0-Q	2	1
河南省妇幼保健院	WNS2-1.0-Q	2	1
洛阳市安普生物科技有限公司	WNS2-1.0-Q	2	1
开封假日酒店有限公司	WNS3-1.0-Y.Q	3	1
兰州商学院长青学院	WNS3-1.0-Y.Q	3	1
焦作市崇义轻工机械有限公司	WNS3-1.0-Q	3	1
麦斯克电子材料有限公司	WNS4-1.0-Q	4	1
新郑市香祖油脂有限公司	WNS4-1.0-Q	4	1
河南新大饲料科技有限公司	WNS4-1.0-Q	4	1
河北顺府酿酒有限公司	WNS4-1.25-Q	4	1
内蒙古展佳能源有限公司	WNS4.2-1.0/95/70-Y.Q	6	2
中铝矿业有限公司渑池分公司	WNS4.2-1.0/95/70-Y.Q	6	1
河南少林客车股份有限公司	WNS4.2-1.0/95/70-Y.Q	6	1
中国中材国际工程股份有限公司	WNS4.2-1.0/95/70-Y.Q	6	1
河南万达铝业有限公司	WNS8-1.25-Y	8	1
新乡市中科科技有限公司	WNS8-1.25-Q	8	1
山西普天锅炉设备安装有限公司	WNS8-1.25-Q	8	1
陕西世纪景源化工有限公司	WNS8-1.6-Q	8	1
河南省体育设施管理中心	WNS7-1.0/95/70-Q	10	2
中国铝业股份有限公司河南分公司	WNS7-1.25/95/70-Q	10	2
北京海园物业管理有限公司	WNS7-1.25/95/70-Q	10	4
陕西省渭南锅炉厂	WNS15-1.25-Q	15	1
乌鲁木齐市鑫桐洋电气设备有限公司	WNS15-1.25-Q	15	2
襄汾县星原集团焦化有限公司	WNS15-1.25-Q	15	3
涟源市汇源焦化有限公司	WNS15-1.25-Q	15	3
廊坊新奥节能服务有限公司	WNS20-1.0-Q	20	2
鞍山盛盟煤气化有限公司	WNS20-1.25-Q	20	3



## SERVICE IDEA 服务理念



我们的所有工作始终围绕一个目标：**为客户提供最具价值的锅炉设备及服务。**

在郑锅，我们向用户承诺：



**12个月**

内免费维修



**30分钟**

内给予技术咨询答复



**24小时**

内完成工程师派遣



**365天**

全年无休接受服务请求

我们向所有客户提供原装标准配件及“来图加工”配件，满足客户实际应用需求，让所有客户售后无忧。





团结 务实 高效 创新

公司地址  
中国·郑州·国家高新技术产业开发区  
科学大道88号

全国热线：400-839-1110  
销售电话：0371-86686767  
传真：0371-67838093  
QQ：1427690081