

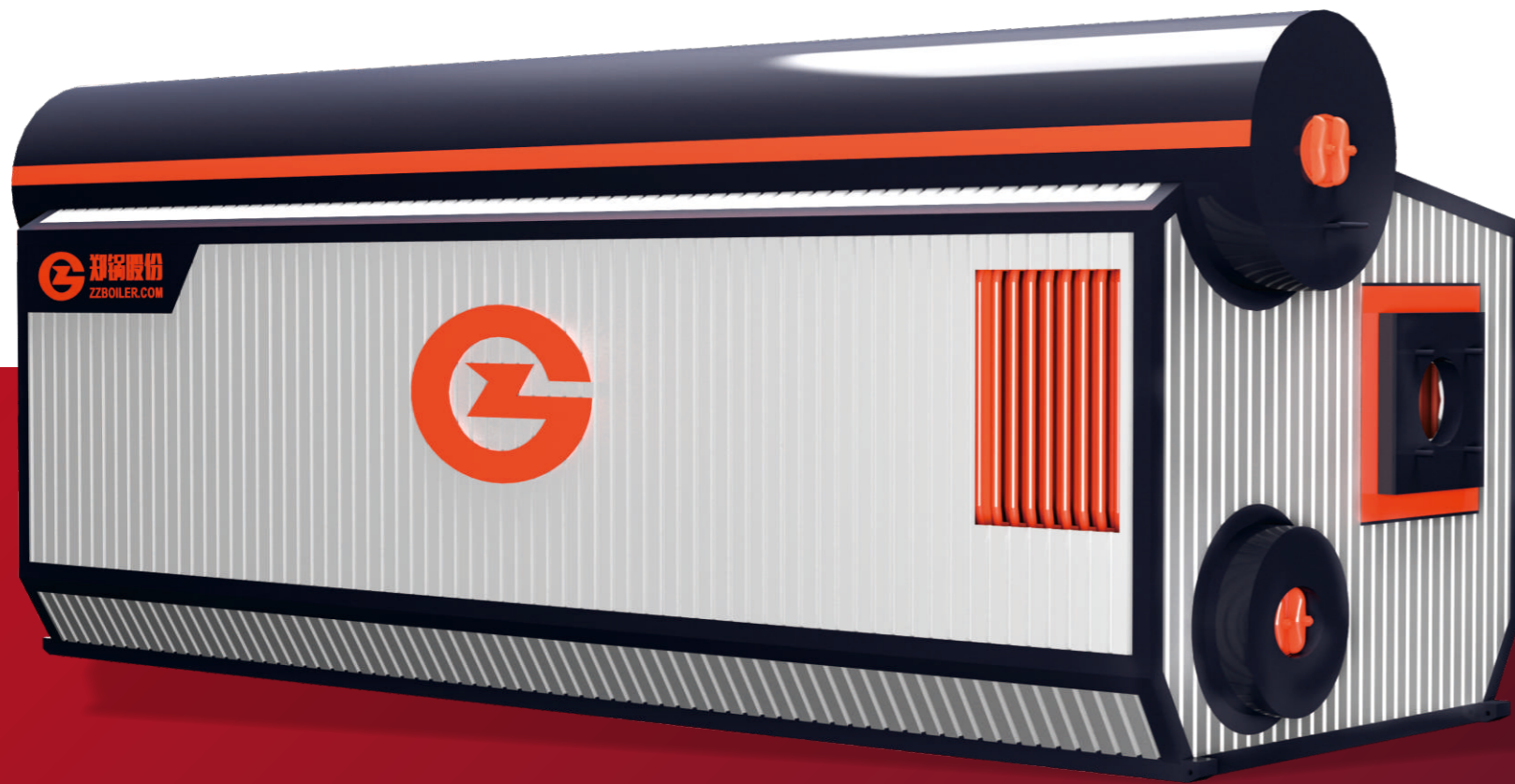


郑锅股份
ZHENGZHOU BOILER CO., LTD

SZS 系列

燃油燃气锅炉

SZS SERIES OIL AND GAS FIRED BOILER



步履不停 点亮210117
A HUNDRED YEARS, CENTURIES BRIDGE

新郑锅总部基地



COMPANY PROFILE 公司概况

始于1945年的郑锅股份，由郑州锅炉厂改制而来，拥有国家最高等级——A级设计、制造许可证，是中国锅炉行业的领导者，也是迄今为止历史最悠久的传统装备制造企业之一。

郑锅旗下有郑州郑锅容器有限公司、郑州锅炉辅机有限公司和郑州郑锅安装工程有限公司三个全资子公司，集成设计、制造、安装、调试、改造、维修等多元化服务，为客户提供多种模式的工程总包方案，是国内极具竞争力的锅炉设备和压力容器供应商。

在70余年的发展中，郑锅股份展现了一个优秀品牌对于社会需求的敏锐嗅觉，凭借在设计研发、精益生产方面的与时俱进，不断推出极具价值的节能、环保、高效锅炉系列设备，是中西部规模最大的工业锅炉和电站锅炉研发、制造基地。

多年来，郑锅持续不断地推动国家能源装备事业的发展，作为行业产品品种与系列最齐全的大型锅炉装备企业之一，研制出多国产首台重大设备，产品涵盖5大门类9大品系，在世界锅炉舞台上绽放异彩。



72年发展历史
72 Years History



A级制造许可证
A Manufacturing License



130+项国家专利
130+ national Patents



10000+个客户案例
10000+ Customer Cases

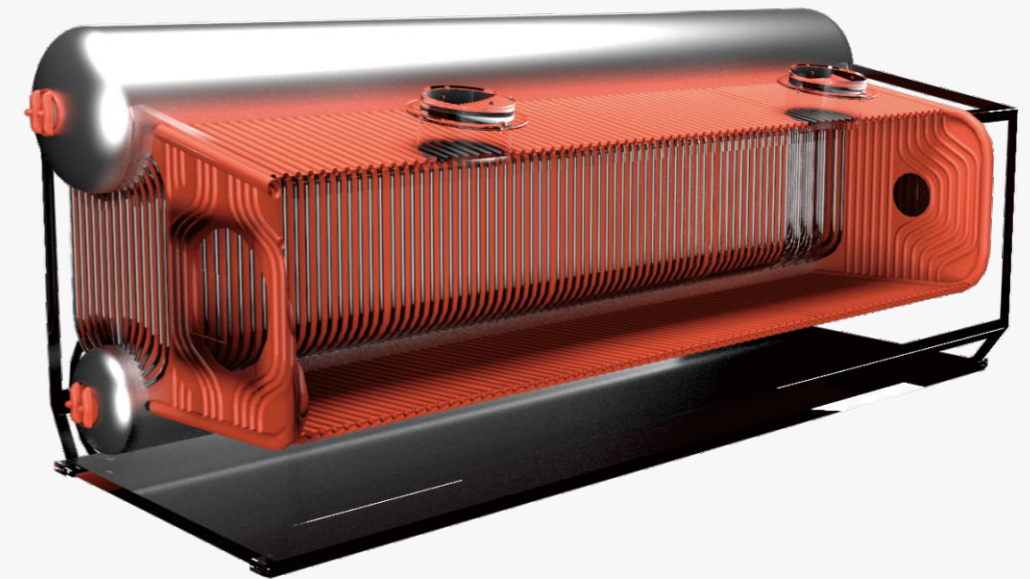


PRODUCT INTRODUCTION 产品简介

- 【锅炉容量】：4 - 35ton /14 - 58MW
- 【设计热效率】：92—95%
- 【适用燃料】：天然气、轻油、重油、煤气等
- 【应用范围】：大型集中供热、居民冬季供暖

SZS燃油燃气锅炉为双锅筒纵置式“D”型布置快组装水管锅炉。它由上下锅筒、膜式水冷壁、对流管束及烟气冷凝回收装置组成，燃料在炉膛内燃烧后，烟气经对流管束及烟气冷凝回收装置排入烟囱。

SZS蒸汽锅炉和热水锅炉为客户真正的做到了燃烧清洁、排放无污染、操作便捷、出力充足、结构紧凑、占地面积小、密封性能好、外形美观整齐，调节燃烧更好的适应D型布置燃烧空间。



立体剖面图
Sectional Axonometric Drawing

PRODUCT FEATURES 产品特点



1 高效节能

- / 燃烧室采用全波纹炉胆结构，既强化了烟气的扰动，又增大了辐射传热面积；既增加了炉胆的刚度，又有效的减弱了炉胆的膨胀应力；既增强传热效果，又促进了燃料在炉膛内的燃烧。
- / 采用国际流行的锅壳式三回程、全湿背结构，燃烧室大容积设计，使燃烧更加充分。
- / 锅炉布置受热面积大，设计有足够大的汽水空间，保证锅炉参数稳定。
- / 尾部布置有烟气冷凝回收装置，能有效控制排烟温度，锅炉热效率高。
- / 采用正压运行，不设引风机，有效降低电机，节约能源。

2 安全可靠

- / 锅炉采用国际知名全自动燃烧器，燃烧效率高并具有点火程序控制及超压、熄火保护功能，确保锅炉运行安全可靠。
- / 炉膛水冷壁及对流烟道全部采用膜式壁结构，燃烧安全、高效、密封性好。
- / 配有可靠的安全保障系统，具有锅炉高低水位保护功能、蒸汽超压保护功能、炉膛爆燃防爆门自动起跳功能，能够实现自动上水、自动停炉，确保人员和设备的安全。

3 环保清洁

- / 利用燃料的低氮燃烧和烟气的低氮排放，NOx低至35mg/Nm3以下，满足更严格的排放标准。
- / 广泛采用高效清洁燃烧技术，锅炉排放符合国家 I 类地区标准。
- / 由于燃烧室采用了全膜式水冷壁结构，且采用微正压燃烧，无串烟问题，运行环境无污染。

4 结构合理

- / 采用双锅筒“D”型布置，结构紧凑，占地面积小，火焰充满度好。
- / 炉膛设有检查孔，为使用、维修提供了极大方便。
- / 采用膜式水冷壁结构，锅炉整体采用全封闭焊接结构的气密性内护板，炉墙密封性好。

5 焊接独特

- / 采用先预胀再全焊，然后再胀接的先进工艺，既防止了管间隙腐蚀，又增强了焊接强度。

6 节省投资

- / 锅炉整体出厂，运输方便，安装周期短。
- / 炉型卧式布置，结构紧凑，占地面积小。
- / 微正压燃烧，燃烧效率高，只配鼓风机，耗电量少，运行费用低。

7 智能控制

- / 锅炉的水位、压力、温度、燃烧等控制系统可按照不同用户的要求进行设计，可达到PLC全自动显示控制、运行参数PID调节、多种系统安全连锁保护等全自动智能操作水平。
- / 锅炉控制器采用西门子/德力西电器元件，确保锅炉的高安全性、高可靠性。
- / 实时动态的显示锅炉的各项运行指标，运行状况一目了然。
- / 自动记录故障发生的原因和时间，不用担心遗漏历史消息。自动记录温度、压力、蒸汽用量等参数，为能源管理提供数据。

TECHNICAL PARAMETERS

技术参数

● 饱和蒸汽锅炉 Saturated Steam Boilers

型号规格 Model 单位	额定蒸发量 Rated Steam Capacity (t/h)	额定蒸汽压力 Rated Steam Pressure (Mpa)	额定蒸汽温度 Rated Steam Temperature (°C)	给水温度 Feed Water Temperature (°C)	锅炉设计热效率 Thermal Efficiency (%)	排烟温度 Exhaust Gas Temperature (°C)	燃烧方式 Types of Combustion	燃料消耗量 Fuel Consumption		最大运输重量 Max Shipping Weight (t)	最大运输尺寸 Max Shipping Dimension (LxWxH) (mm)	安装后最大外形尺寸 Max Outline Dimension (LxWxH) (mm)	接口尺寸 Fuel Type						给水泵电功率 Feed Pump Electric Power (KW)
								轻柴油 Light oil (kg/h)	天然气 Natural gas (Nm³/h)				给水 Feed Water (mm)	主蒸汽 Main Steam (mm)	副蒸汽 Deputy Steam Vent (mm)	定期排污 Regular Sewage (mm)	连续排污 Continuous Drainage (mm)	安全阀 Safety Valve (mm)	
SZS6-1.25(1.6)-Y.Q	6			20	93	145	室燃	355	428	19	5980*3035*3320	8350*6250*4260	DN50	DN125	DN50	DN25	DN25	DN80+DN80	11
SZS10-1.25(1.6)-Y.Q	10			104	93	145	室燃	582	710	24	7200*3280*3410	9800*7300*4300	DN50	DN150	DN50	DN25	DN25	DN80+DN80	22
SZS15-1.25(1.6)-Y.Q	15			104	93	145	室燃	882	1065	29	8500*3250*3450	10500*7000*4300	DN80	DN150	DN50	DN25	DN25	DN100+DN100	22
SZS20-1.25(1.6)-Y.Q	20	1.25 1.6	194 204	104	93	145	室燃	1147	1400	39	9350*3600*3650	12500*7000*4300	DN80	DN200	DN50	DN25	DN25	DN100+DN100	37
SZS25-1.25(1.6)-Y.Q	25			104	93	145	室燃	1475	1780	44	11000*3650*3950	13620*7800*4600	DN80	DN200	DN50	DN25	DN25	DN100+DN100	37
SZS30-1.25(1.6)-Y.Q	30			104	93	145	室燃	1750	2120	48	10450*3890*4210	13700*8500*4800	DN80	DN200	DN50	DN25	DN40	DN150+DN150	45
SZS35-1.25(1.6)-Y.Q	35			104	93	145	室燃	2040	2460	52	12000*4000*4210	14000*9800*4900	DN80	DN250	DN50	DN25	DN40	DN100+DN150	45

备注：1、上述所有值，是以天然气低位发热值8,500kcal/Nm³、柴油低位发热值10,200kcal/kg为标准计算。2、根据用户需求，我公司可以提供其他特殊型号的锅炉。

Note: 1. All of the above values are based on the natural gas low calorific value of 8,500kcal / Nm, diesel low calorific value of 10,200kcal / kg as the standard. 2. According to user needs, our company can provide other special type of boiler.

TECHNICAL PARAMETERS

技术参数

● 过热蒸汽锅炉 Superheated Steam Boilers

型号规格 Model	额定蒸发量 Rated Steam Capacity	额定蒸汽压力 Rated Steam Pressure	额定蒸汽温度 Rated Steam Temperature	给水温度 Feed Water Temperature	锅炉设计热效率 Thermal Efficiency	排烟温度 Exhaust Gas Temperature	燃烧方式 Types of Combustion	燃料消耗量 Fuel Consumption		最大运输重量 Max Shipping Weight	最大运输尺寸 Max Shipping Dimension (LxWxH)	安装后最大外形尺寸 Max Outline Dimension (LxWxH)	接口尺寸 Fuel Type						给水泵电功率 Feed Pump Electric Power (KW)	
								轻柴油 Light oil	天然气 Natural gas				给水 Feed Water	主蒸汽 Main Steam	副蒸汽 Deputy Steam Vent	定期排污 Regular Sewage	连续排污 Continuous Drainage	安全阀 Safety Valve		
单位	(t/h)	(Mpa)	(°C)	(°C)	(%)	(°C)		(kg/h)	(Nm³/h)	(t)	(mm)	(mm)	(mm)	(mm)	(mm)	(mm)	(mm)	(mm)	(mm)	(KW)
SZS6-1.25/350-Y.Q	6	1.25	350	104	93	145	室燃	420	495	20	5980*3035*3320	8350*6250*4260	DN50	DN125	无	DN25	DN25	DN50+DN50+DN50	11	
SZS10-1.25/350-Y.Q	10	1.25	350	104	93	145	室燃	680	820	25	7200*3280*3410	9800*7300*4300	DN50	DN150	无	DN25	DN25	DN80+DN80+DN50	22	
SZS15-1.25/350-Y.Q	15	1.25	350	104	93	145	室燃	1020	1230	30	8500*3250*3450	10500*7000*4300	DN50	DN150	无	DN25	DN25	DN100+DN100+DN80	22	
SZS20-1.25/350-Y.Q	20	1.25	350	104	93	145	室燃	1371	1671	40	9350*3600*3650	12500*7000*4300	DN80	DN200	无	DN25	DN25	DN100+DN100+DN80	37	
SZS25-1.25/350-Y.Q	25	1.25	350	104	93	145	室燃	1715	2070	45	11000*3650*3950	13620*7800*4700	DN80	DN200	无	DN25	DN25	DN100+DN100+DN80	37	
SZS30-1.25/350-Y.Q	30	1.25	350	104	93	145	室燃	2050	2462	50	10450*3890*4210	13700*8500*5095	DN80	DN200	无	DN25	DN40	DN150+DN100+DN100	45	
SZS35-1.25/350-Y.Q	35	1.25	350	104	93	145	室燃	2410	2900	54	12000*4000*4210	14000*9800*5095	DN80	DN250	无	DN25	DN40	DN150+DN100+DN100	45	

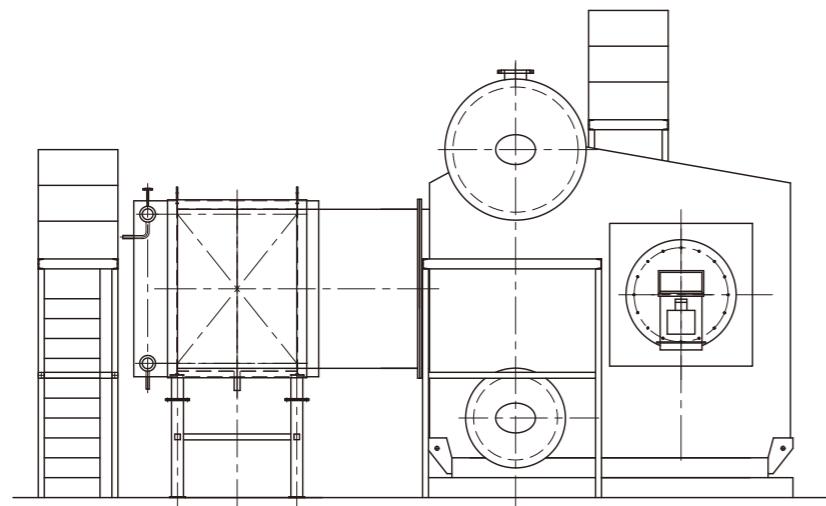
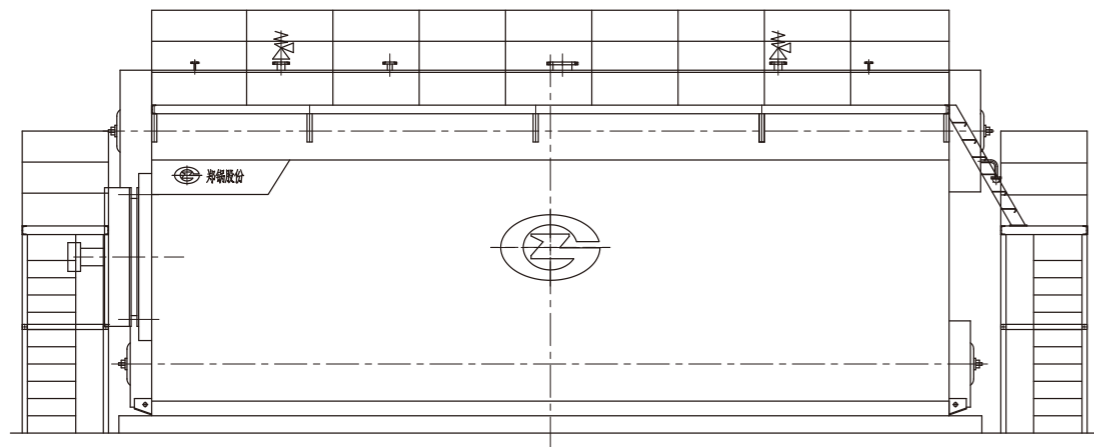
备注：1、上述所有值，是以天然气低位发热值8,500kcal/Nm³、柴油低位发热值10,200kcal/kg为标准计算。2、根据用户需求，我公司可以提供其他特殊型号的锅炉。

Note: 1. All of the above values are based on the natural gas low calorific value of 8,500kcal / Nm, diesel low calorific value of 10,200kcal / kg as the standard. 2. According to user needs, our company can provide other special type of boiler.

BOILER LCHNOGRAPHY 锅炉平面图

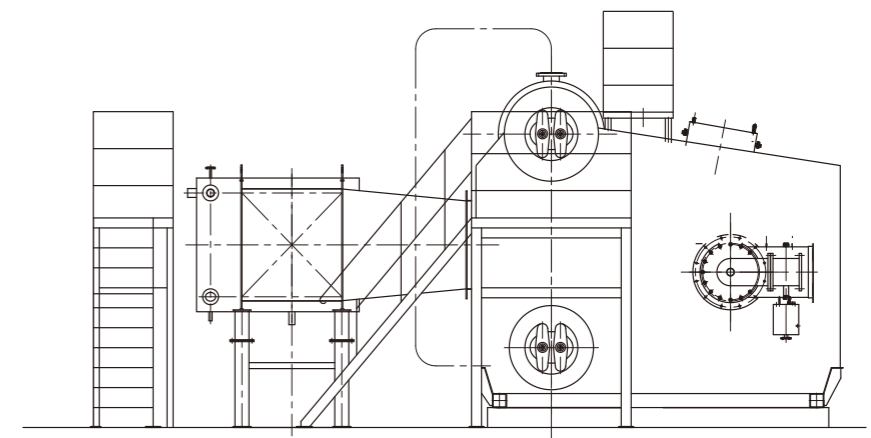
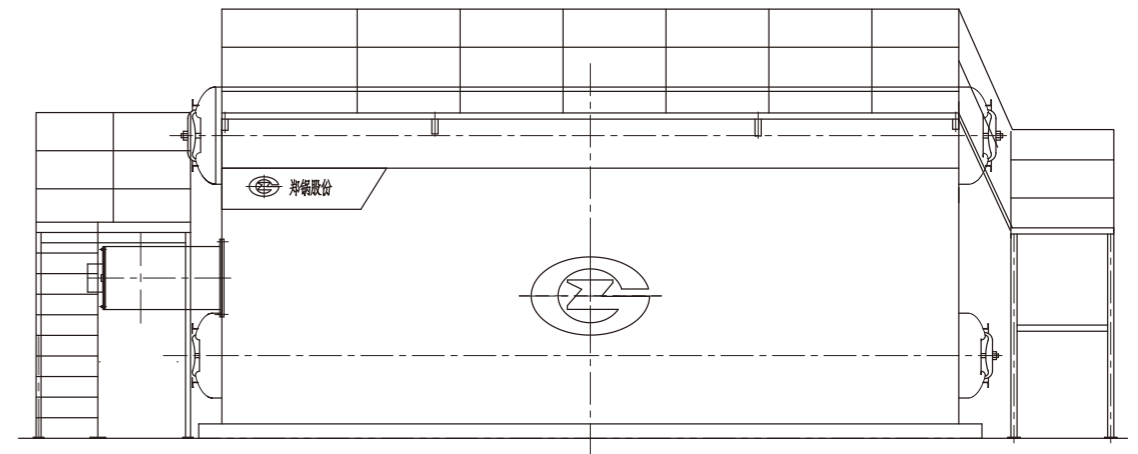
● SZS燃油气饱和蒸汽锅炉

SZS Oil And Gas Saturated Steam Boiler



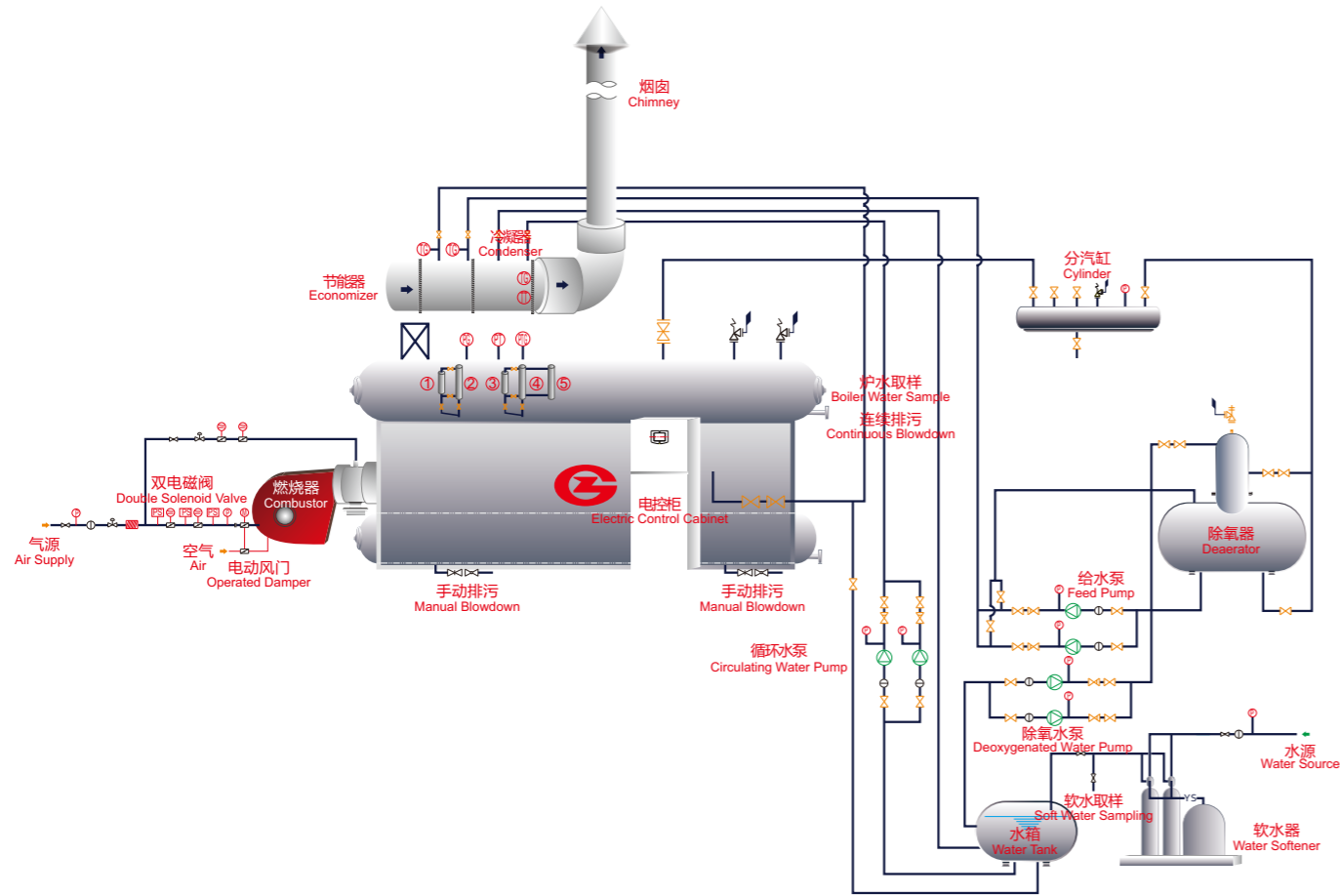
● SZS燃油气过热蒸汽锅炉

SZS Oil And Gas Superheated Steam Boiler

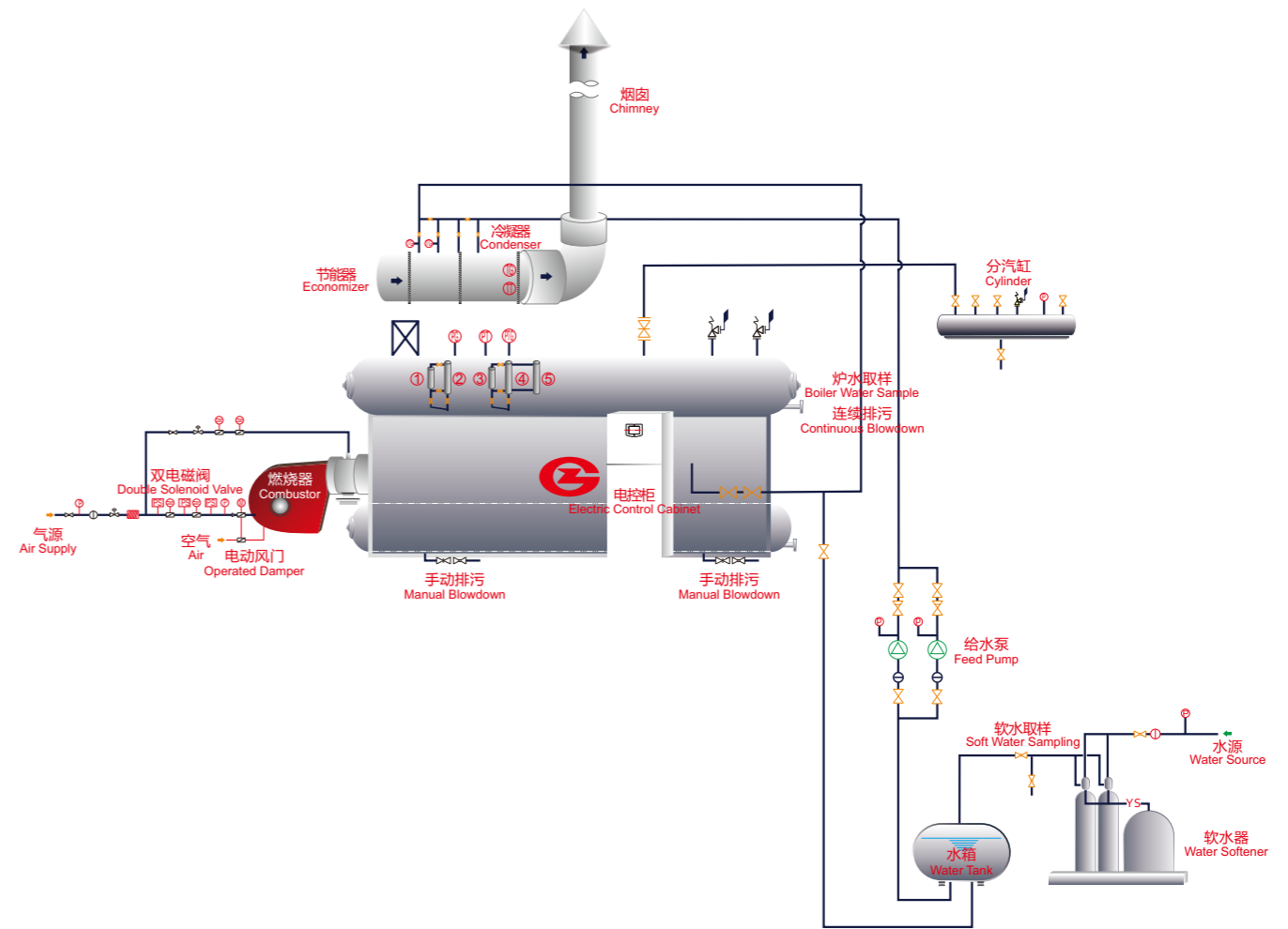


BOILER SYSTEM 锅炉系统图

● SZS带冷凝器锅炉房系统图（含除氧器）
The System Diagram of SZS Condenser Boiler Room(Deaerator)



● SZS带冷凝器锅炉房系统图（常温给水）
The System Diagram of SZS Condenser Boiler Room(Normal Feed Water)



图例 LEGEND:

① 过滤器 Filter	⊗ 节流阀 Throttle Valve	Ⓜ 电动蝶阀 Electrical Butterfly Valve	Ⓜ 压力表 Pressure Gauge	① 双色水位计 Double-colour Water Gauge	Ⓜ 压力就地及变送 Local Pressure And Transmitter
⊗ 球阀 Ball Valve	⊗ 闸阀 Sluice Valve	Ⓜ 电磁阀 Solenoid Valve	Ⓜ 压力变送 Pressure Transmitter	② 水位报警器 Water Level Alarm	
⊗ 减压阀 Pressure Reducing Valve	⊗ 截止阀或柱塞阀 Globe Valve Or Plunger Valve	Ⓜ 气动蝶阀 Pneumatic Butterfly Valve	Ⓜ 就地压力 Local Pressure	③ 板式水位计 Water Level Gauge	
⊗ 波纹管 Bellows	⊗ 止回阀或单向阀 Check Valve Or One-way Valve	Ⓜ 水泵 Water Pump	Ⓜ 就地温度 Local Temperature	④ 水位控制器 Water Monitor	
⊗ 压力控制器 Pressure Controller	⊗ 蝶阀 Butterfly Valve	Ⓜ 安全阀 Safety Valve	Ⓜ 温度变送 Temperature Transmitter	⑤ 平衡容器 Equalizing Reservoir	

RELEVANT CASES 相关案例



— 泰国10吨燃油燃气锅炉项目 10 Tons Natural Gas Fired Boiler In Thailand —

单位	容量 (t/h)	台数
中冶京唐(天津)建设有限公司	SZS20-1.25-Y(Q)	4
中国大唐集团公司彬长煤电水	SZS35-1.6/350Y	2
贵州国台酒业有限公司	SZS20-1.6-Q	2
安徽国祯太平洋电力有限公司	SZS25-1.25/320-Q	1
重庆昌元化工有限公司	SZS20-1.25-Q	1
山东石大科技集团有限公司	SZS20-1.25-YQ	1
重庆发电厂	SZS20-1.25-Y(Q)	1
辽宁科技大学工程技术有限公司	SZS20-0.7-Q	2
	SZS10-0.7-Q	1
磁县鑫盛煤化工有限公司	SZS15-1.25/250-Q	1
	SZS10-1.25/250-YQ	2
河北旭阳焦化有限公司	SZS30-1.25-Q	1
四川博友热能设备有限公司	SZS25-2.5/400-Q	1
深圳市凯盛科技工程有限公司	SZS30-2.55/410-Q	1
成都华智石油天然气工程有限公司	SZS20-2.5/260-Q	1
金隆铜业有限公司	SZS20-1.6-Y-Q	2
大唐略阳发电有限责任公司	SZS20-1.6/350-Y	1
昆明阳光基业股份有限公司	SZS20-1.25-Q	1
山东海科化工集团有限公司	SZS20-1.25-Y(Q)	1
孟州市飞昊化纤实业有限公司	SZS6-2.5-Q(含节能器)	1
辽河油田沈阳广源文成纸业有限公司	SZS20-1.25-Y(Q)	1
四川金圣赛瑞化工有限公司(眉山)	SZS20-1.25-Y(Q)	1
中国石化燃料油销售有限公司	SZS15-1.25-Q	1
	SZS10-1.25-Q	1
内丘县焦顺达焦化有限公司	SZS25-2.5/400-Q	1
郑州锅炉辅机有限公司	SZS20-1.25-Q	1
潞城市潞宝焦化有限责任公司	SZS20-1.25-Y(Q)	1
淄博汇丰石油化工有限公司	SZS20-1.25-Y(Q)	1
磁县漳南洗煤有限公司	SZS20-1.25-Q 焦炉煤气	1
邯郸裕隆化工有限公司	SZS15-2.5-Q	1

SERVICE IDEA
服务理念



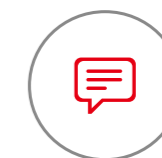
我们的所有工作始终围绕一个目标：**为客户提供最具价值的锅炉设备及服务。**

在郑锅，我们向用户承诺：



12个月

内免费维修



30分钟

内给予技术咨询答复



24小时

内完成工程师派遣



365天

全年无休接受服务请求

我们向所有客户提供原装标准配件及“来图加工”配件，满足客户实际应用需求，让所有客户售后无忧。



团结 务实 高效 创新

公司地址
中国·郑州·国家高新技术产业开发区
科学大道88号

全国热线：400-839-1110
销售电话：0371-86686767
传真：0371-67838093
QQ：1427690081